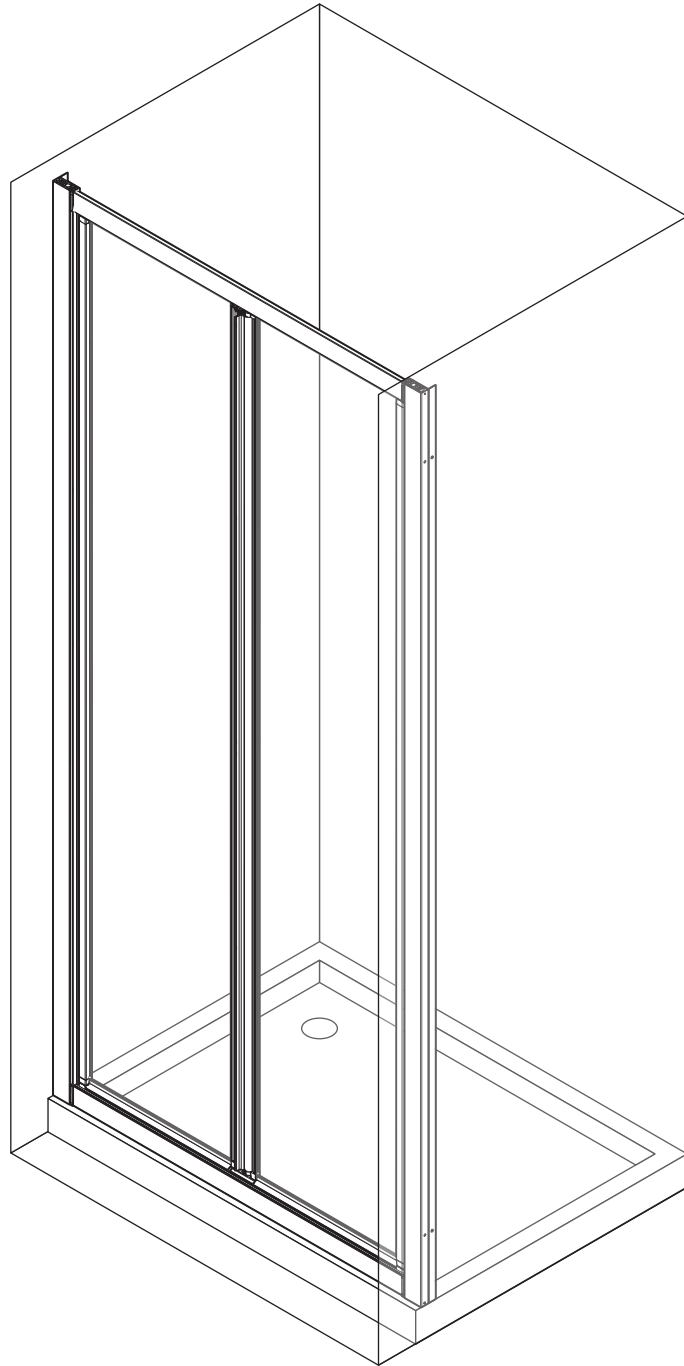
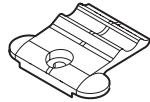
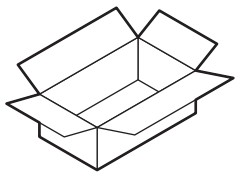
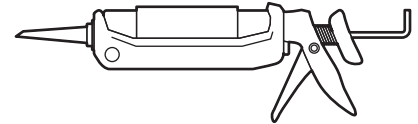
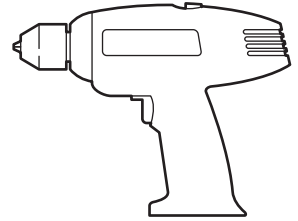
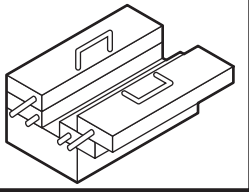


S

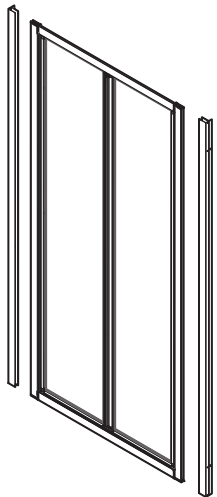




n.1



n.2



S6 n.4



3,5x9,5 n.4



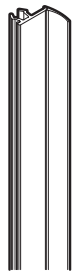
4x35 n.4



M3x6 n.1



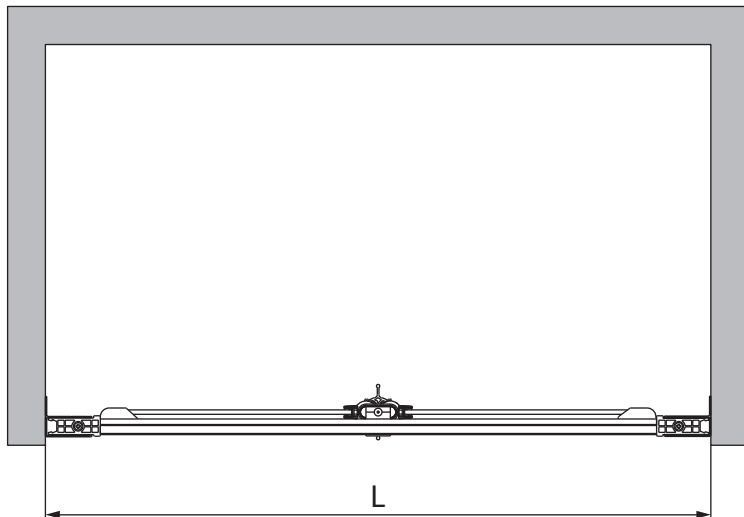
n.4



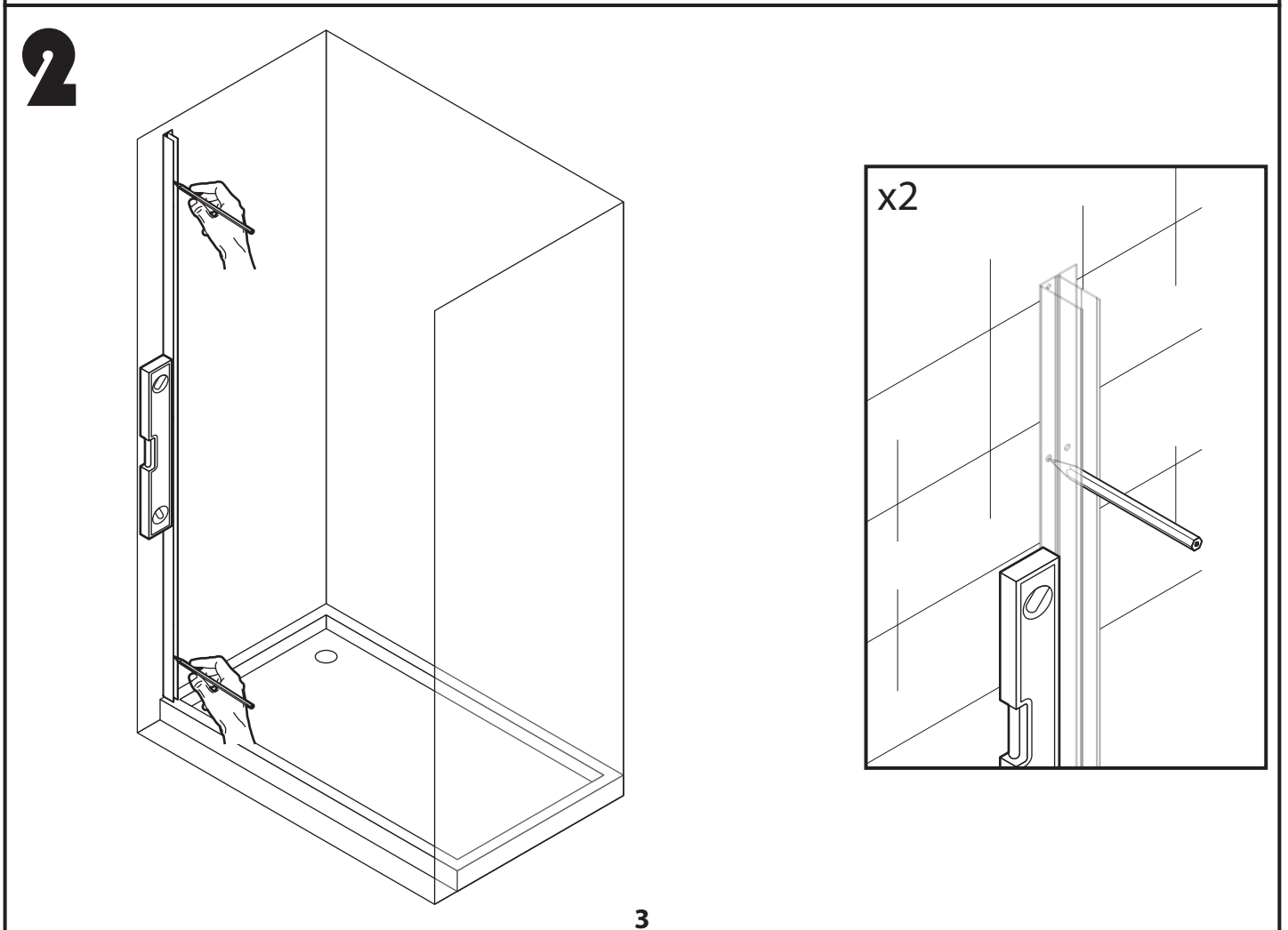
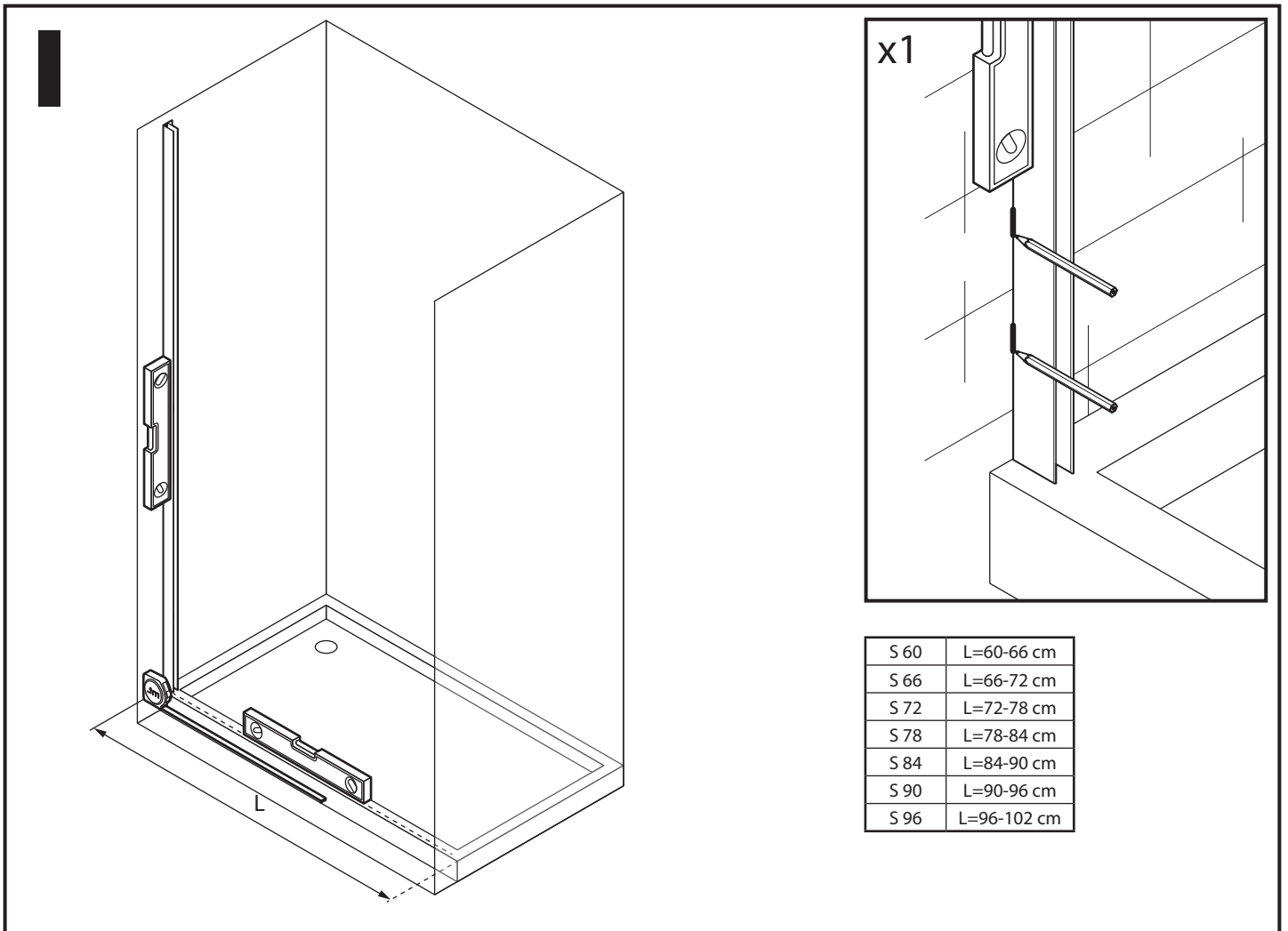
x2



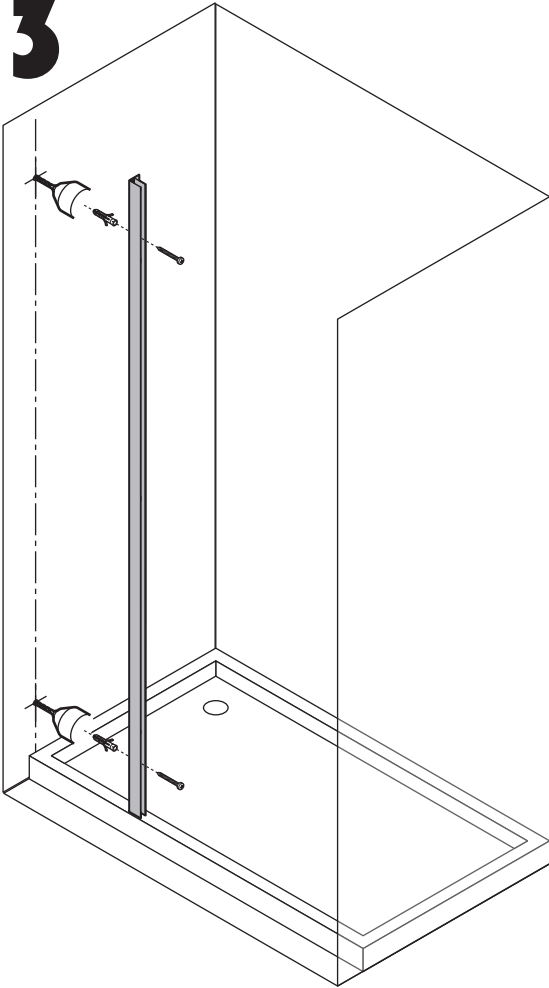
x2






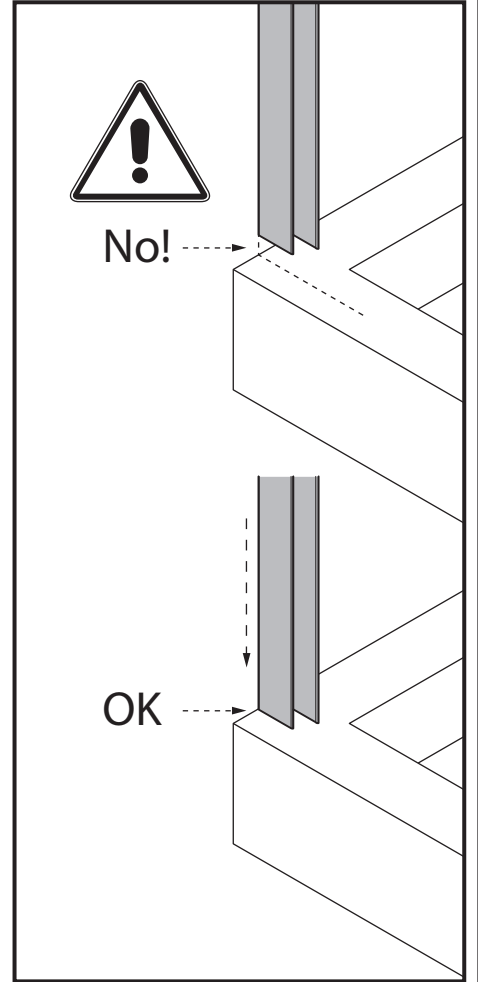
S 60	L=60-66 cm
S 66	L=66-72 cm
S 72	L=72-78 cm
S 74	L=74-80 cm
S 78	L=78-84 cm
S 84	L=84-90 cm
S 90	L=90-96 cm
S 96	L=96-102 cm



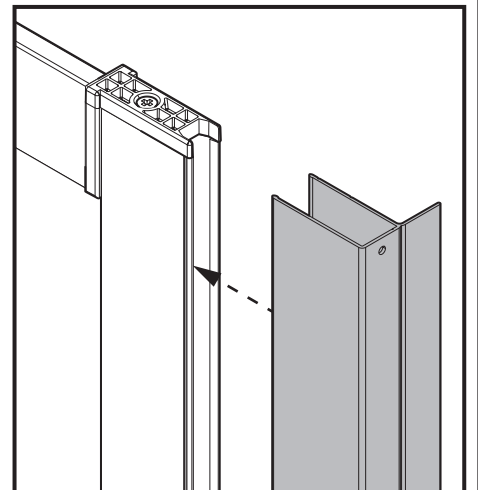
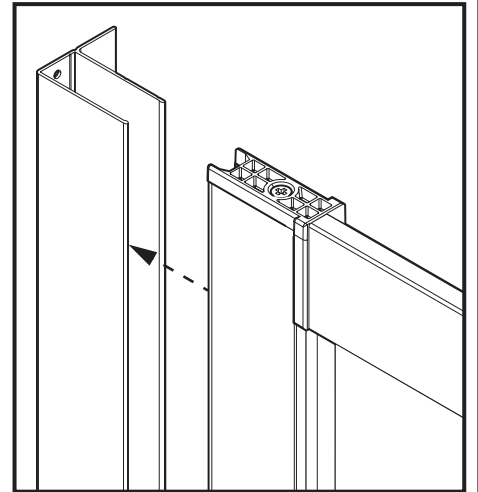
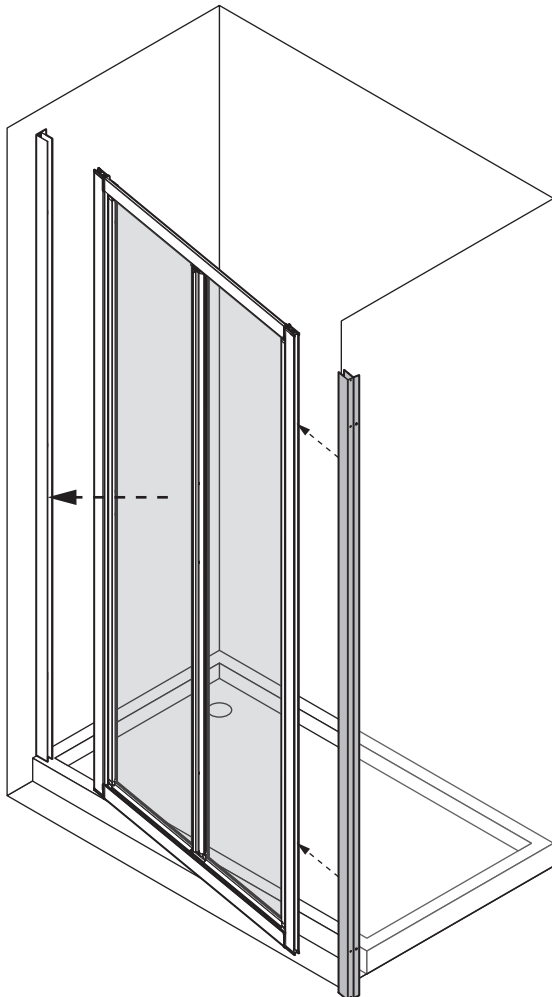
3



-  4x35 n.2
-  S6 n.2
-  $\varnothing 6$ mm

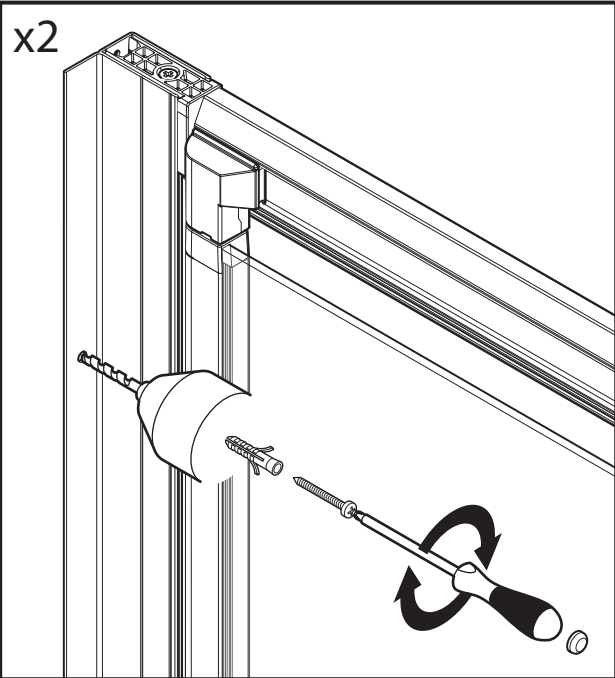
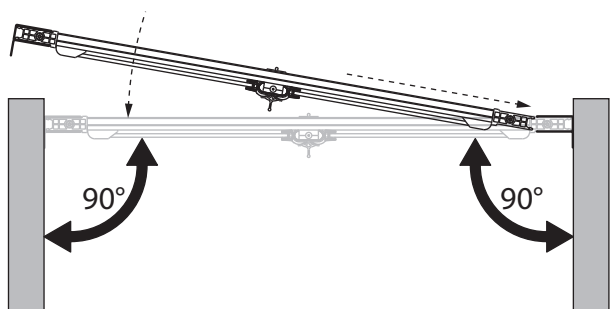
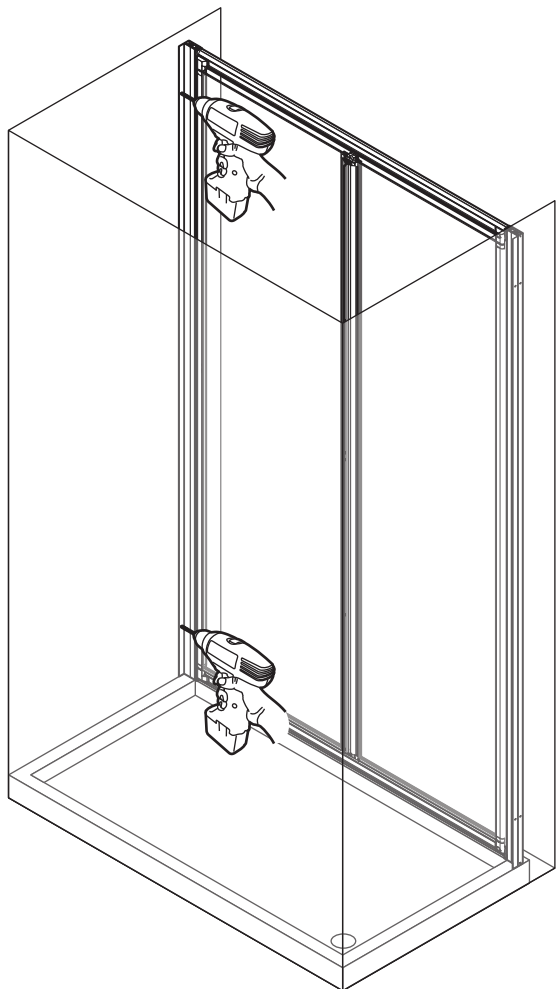


4

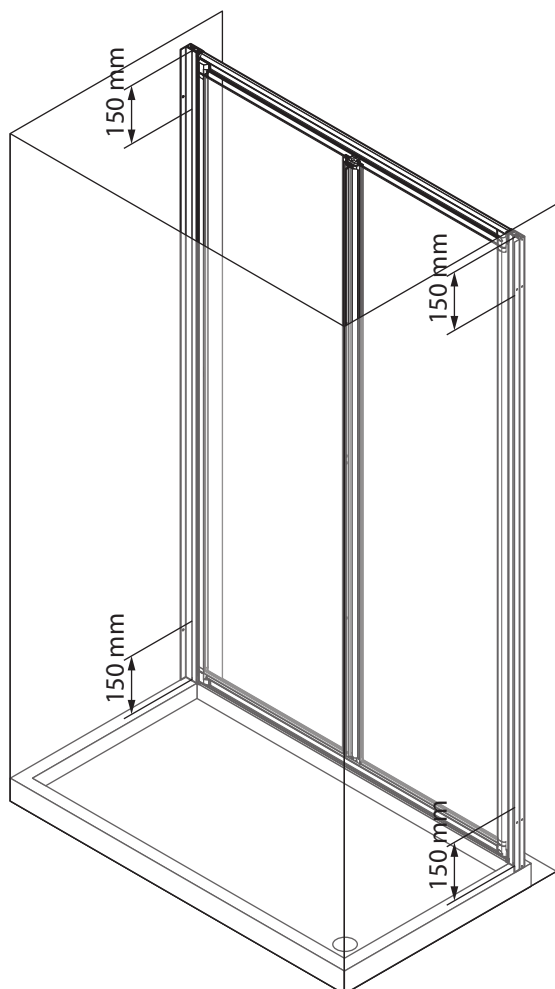


4

5



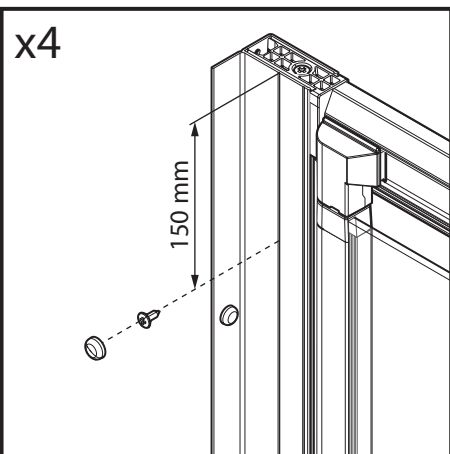
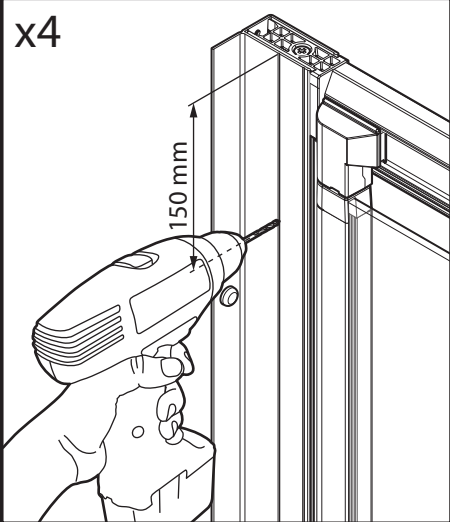
6



3,5x9,5 n.4

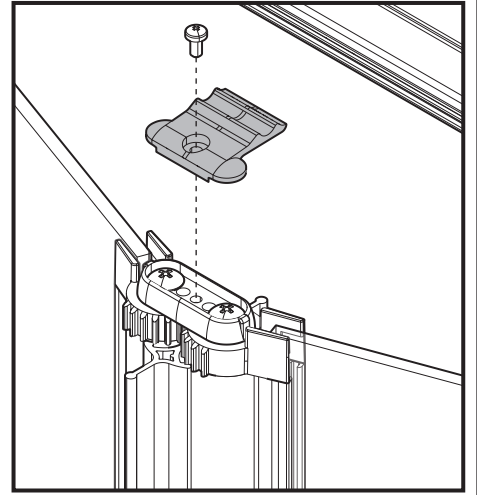
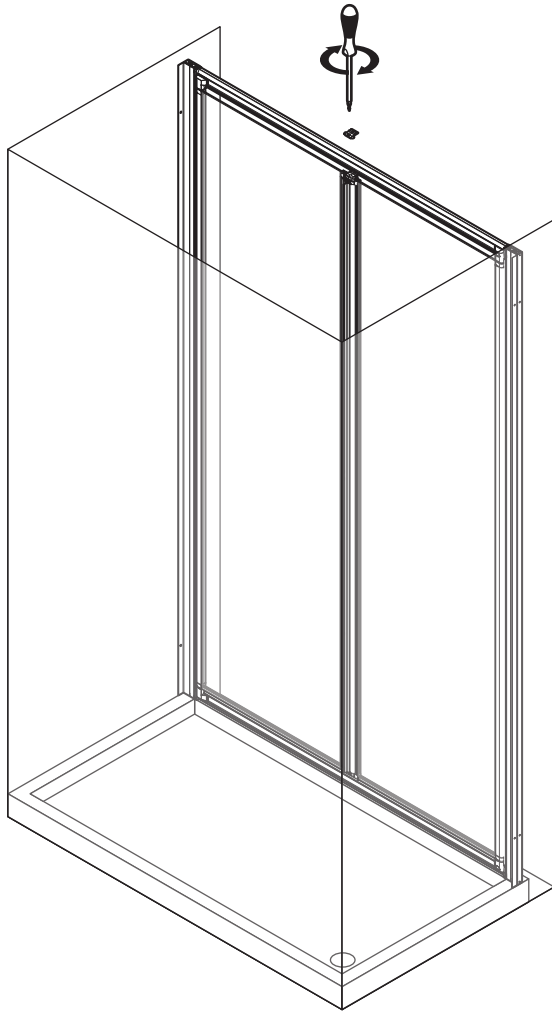


n.4

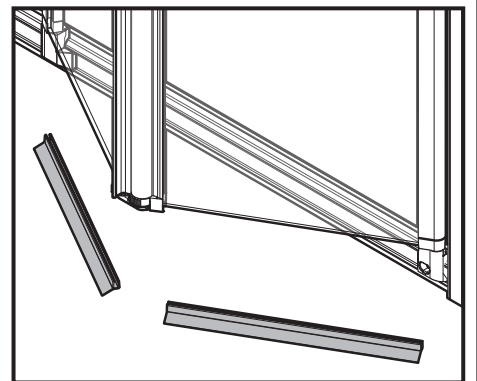
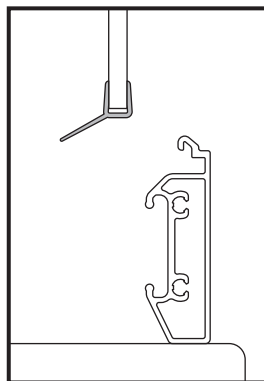
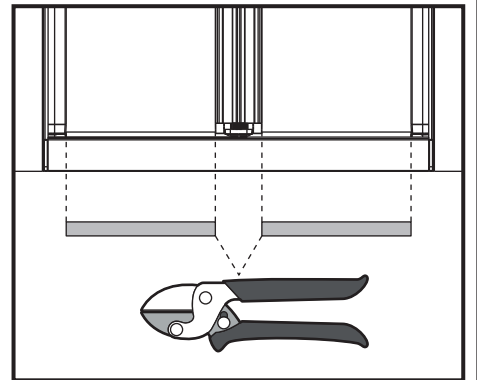
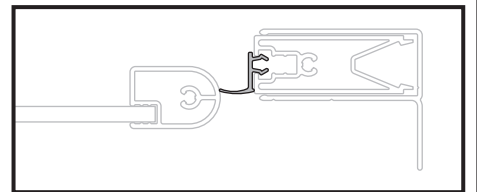
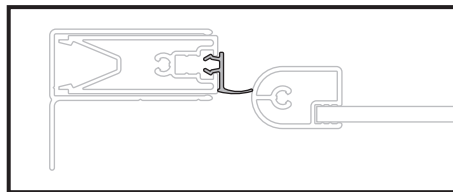
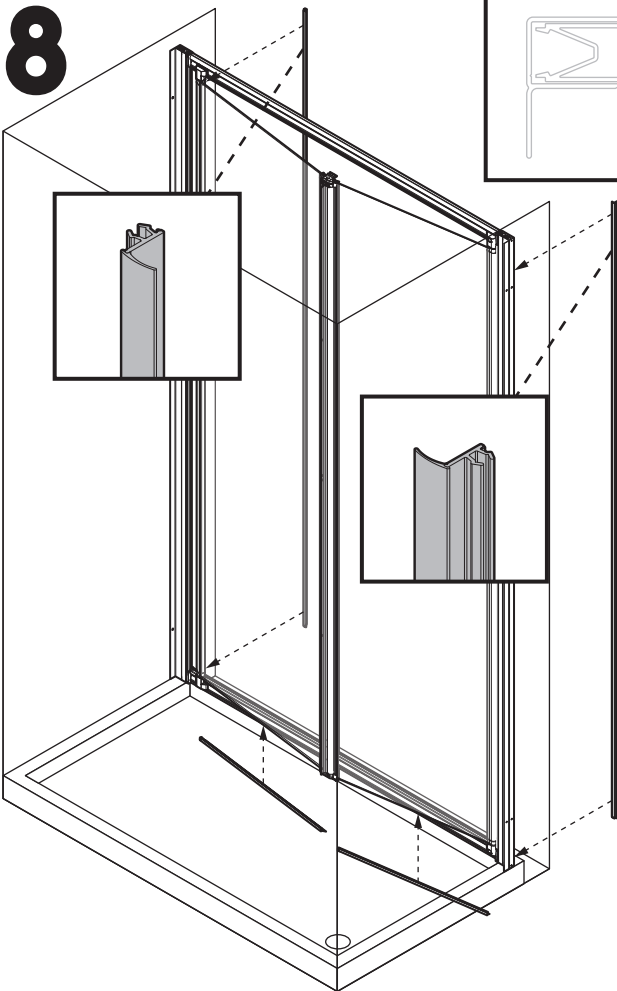


5

7

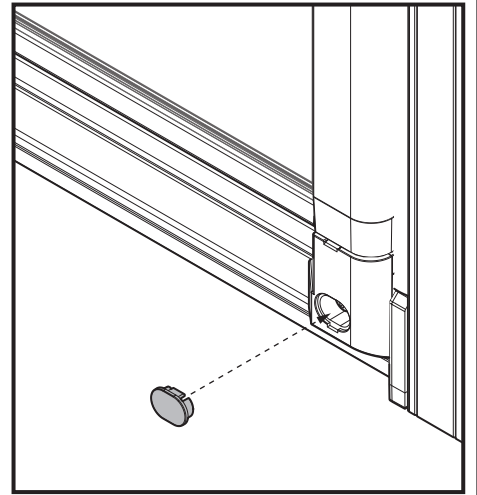
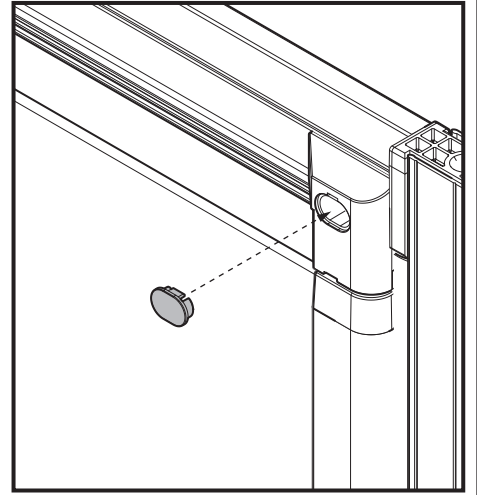
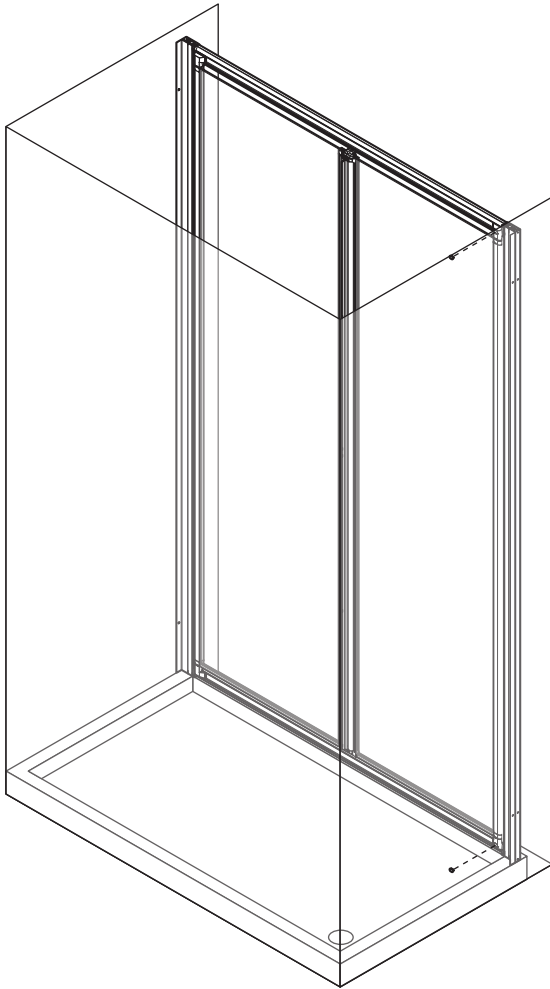


8



6

9



10

