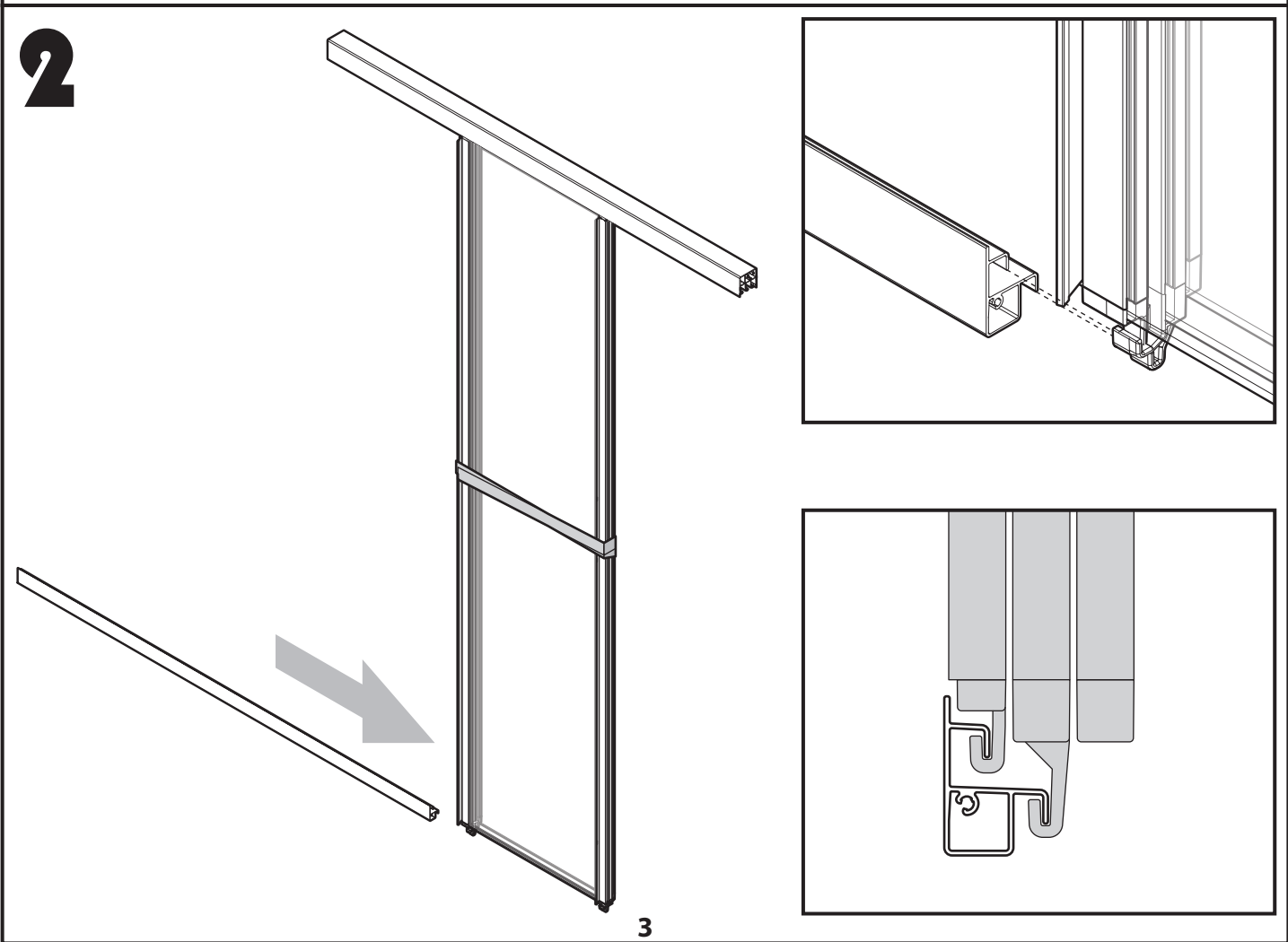
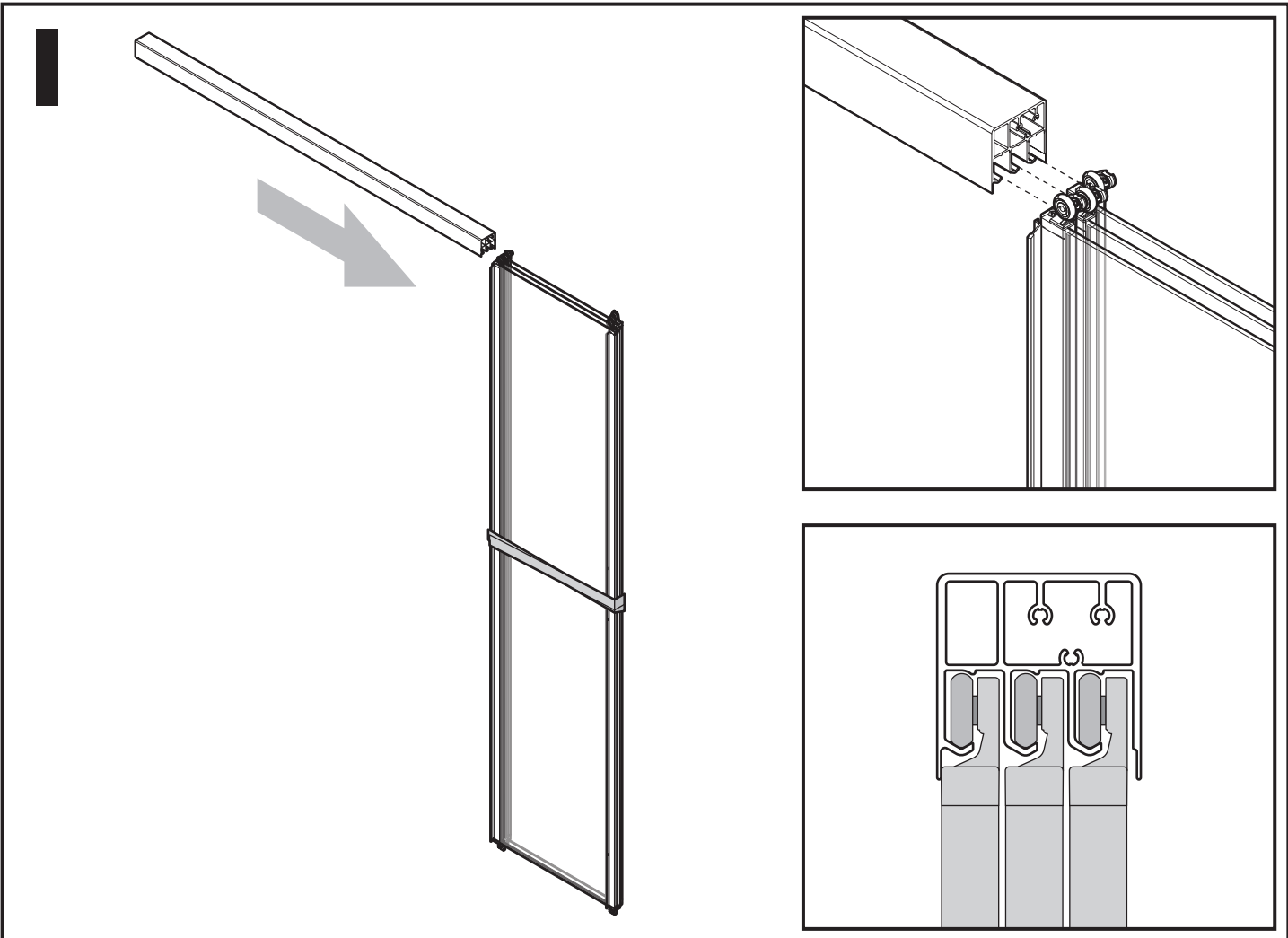
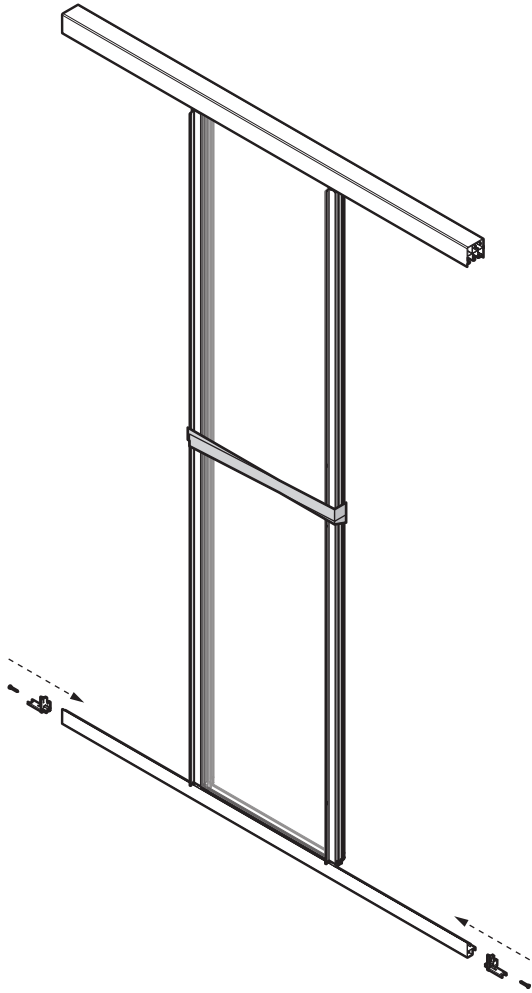



3P102	L=102-108 cm
3P108	L=108-114 cm
3P114	L=114-120 cm
3P120	L=120-126 cm
3P126	L=126-132 cm
3P132	L=132-138 cm
3P138	L=138-144 cm

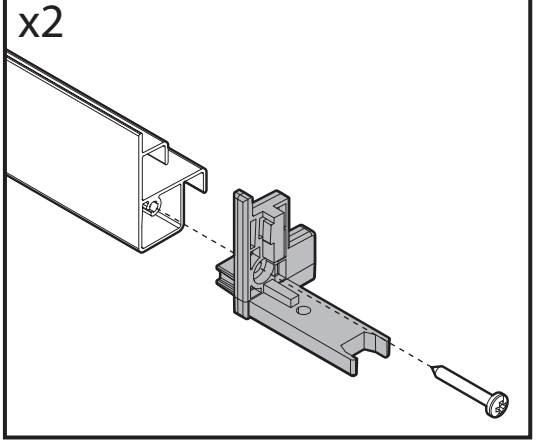




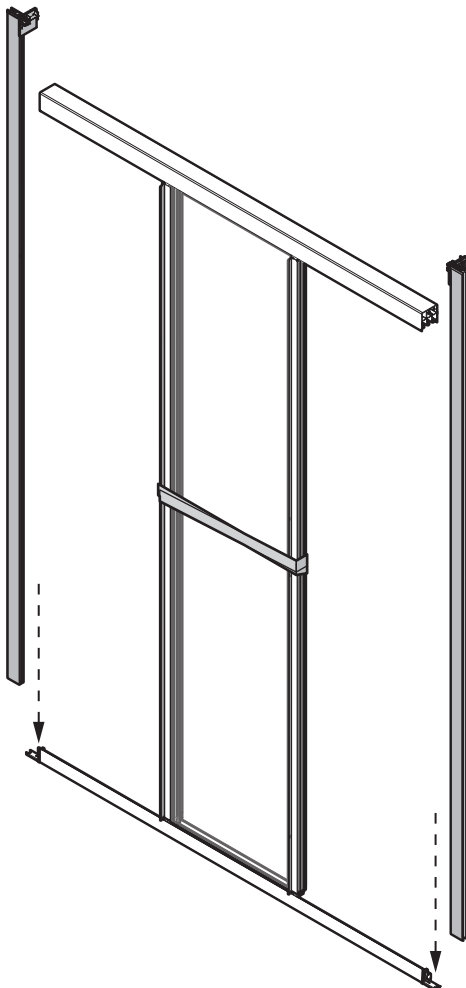
3





  
3,5x25 x2

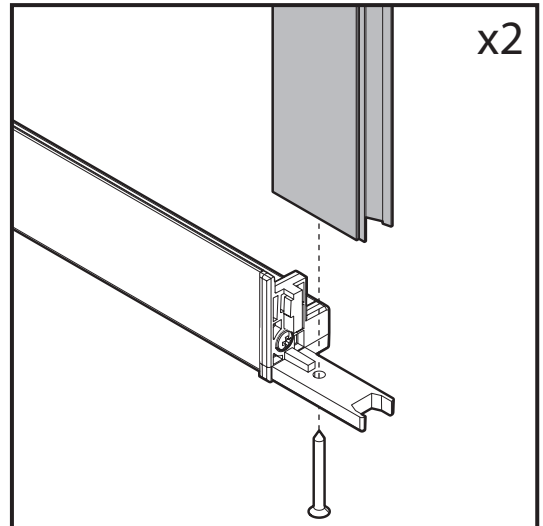
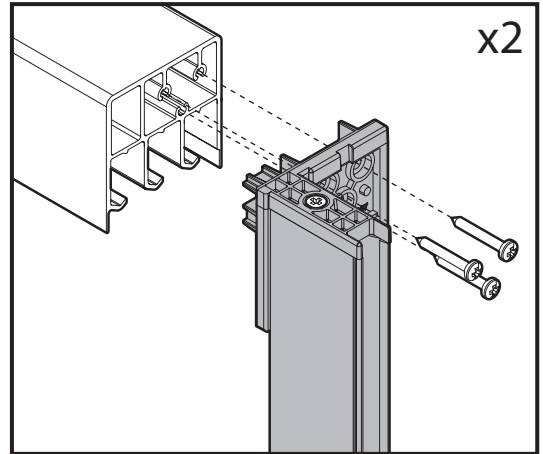


4

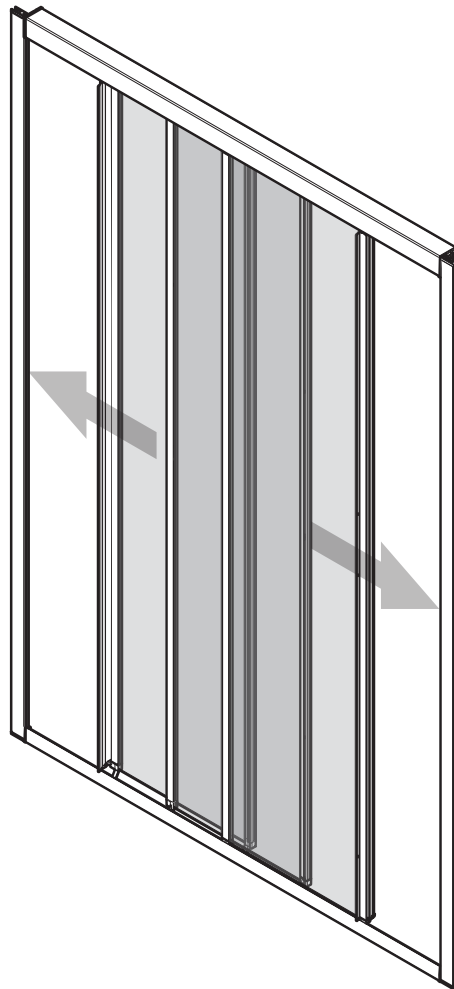
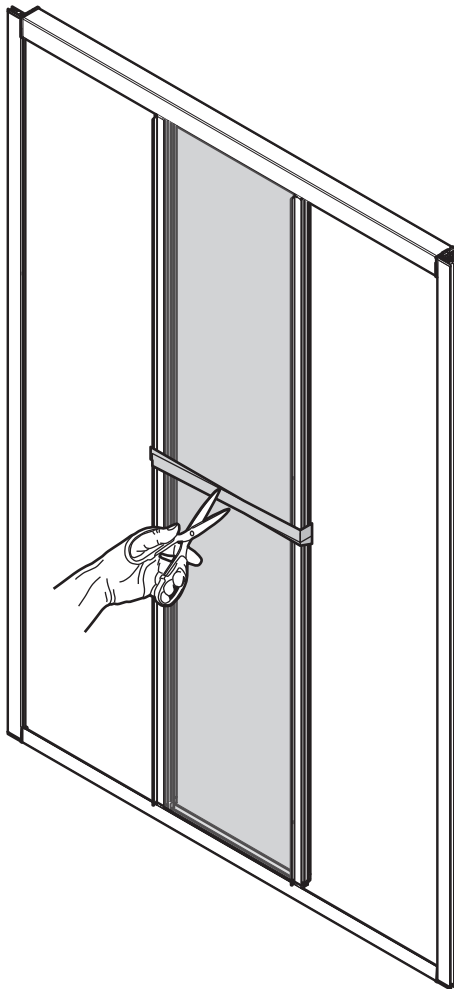


  
3,5x25 x6

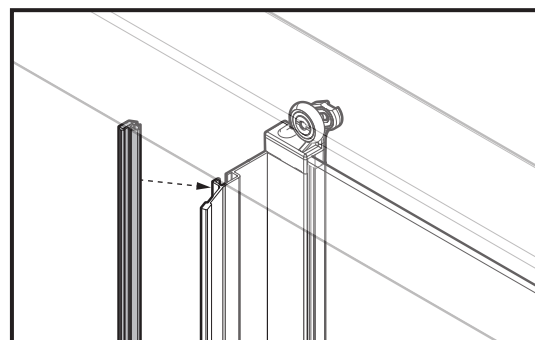
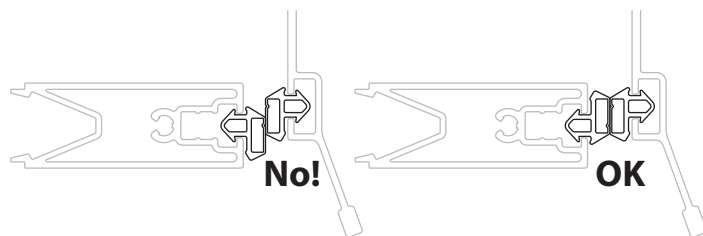
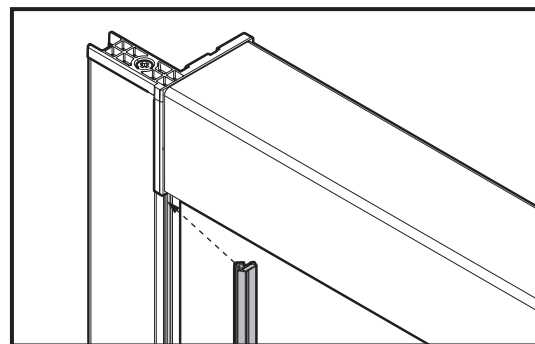
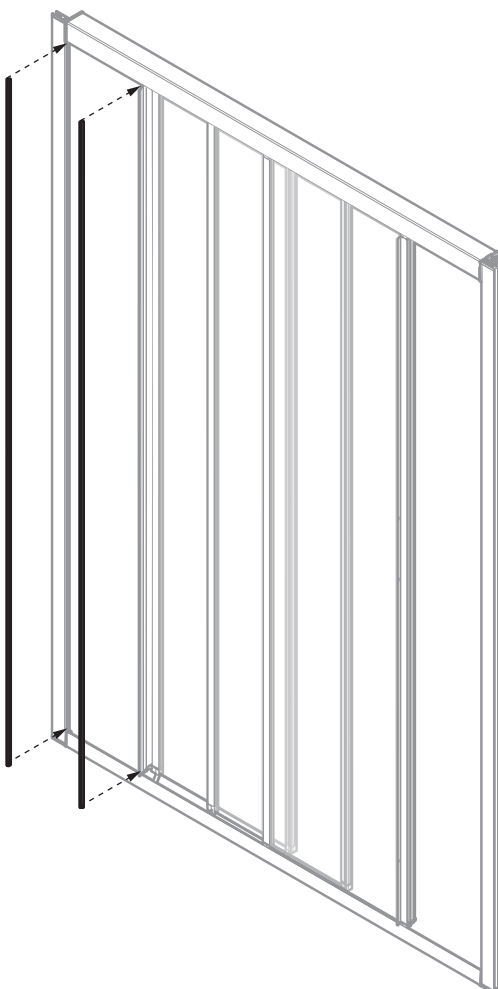
  
3,5x32 x2



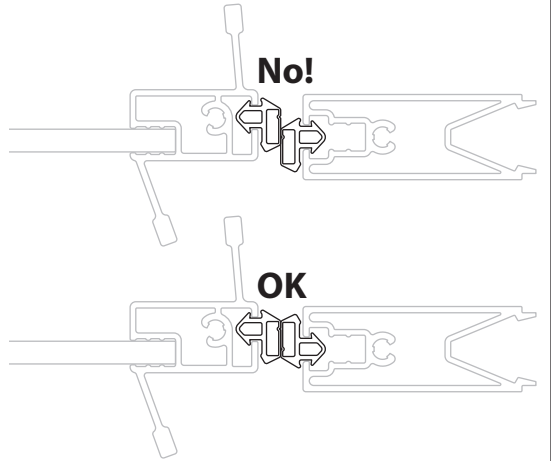
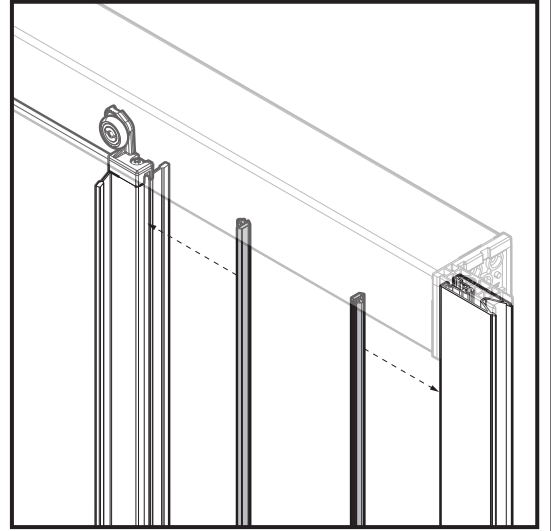
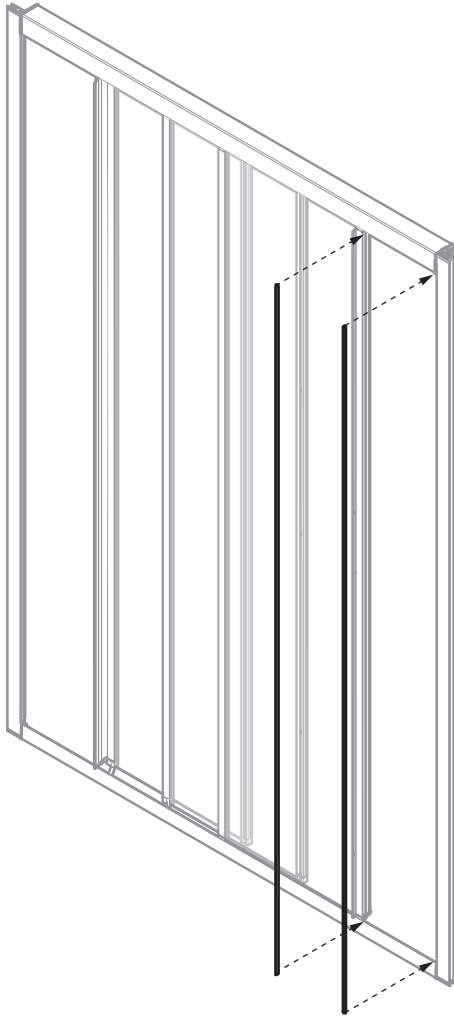
5



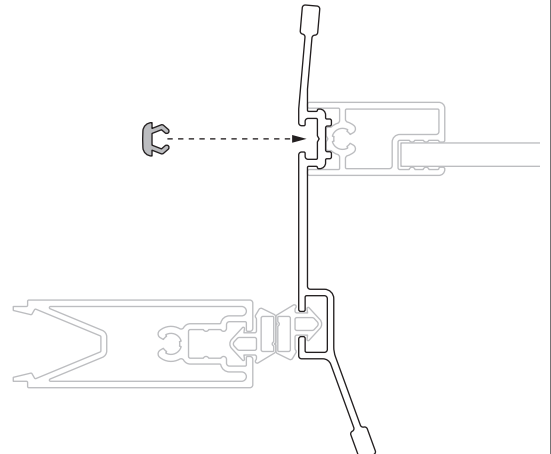
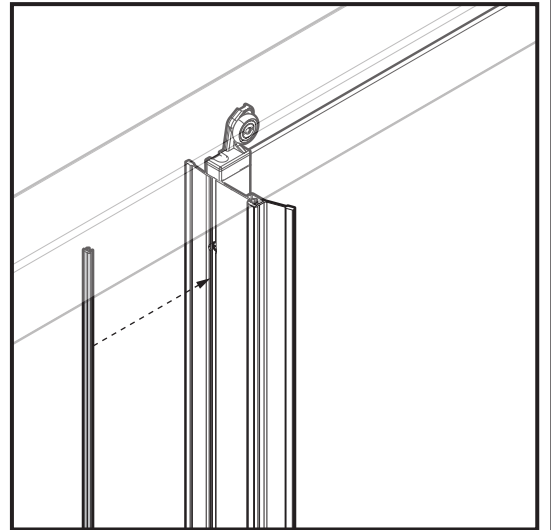
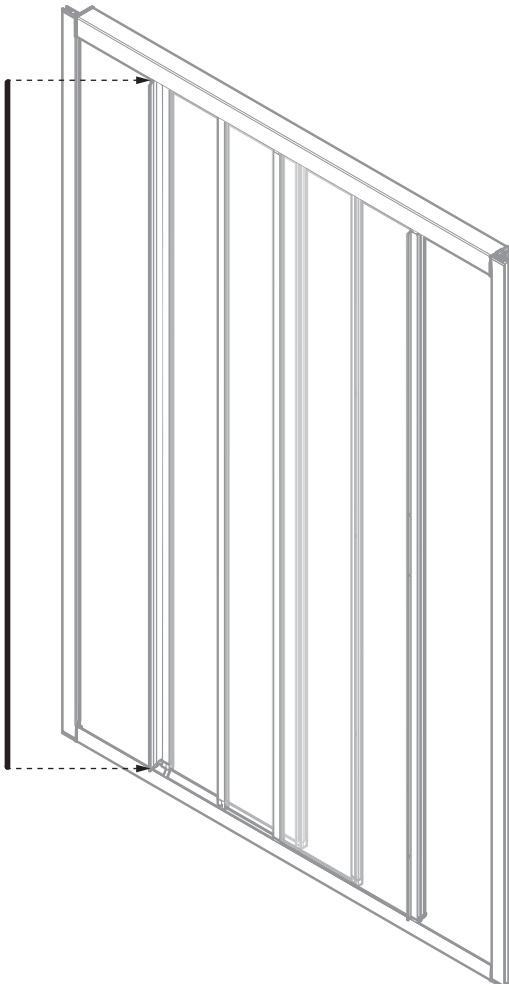
6

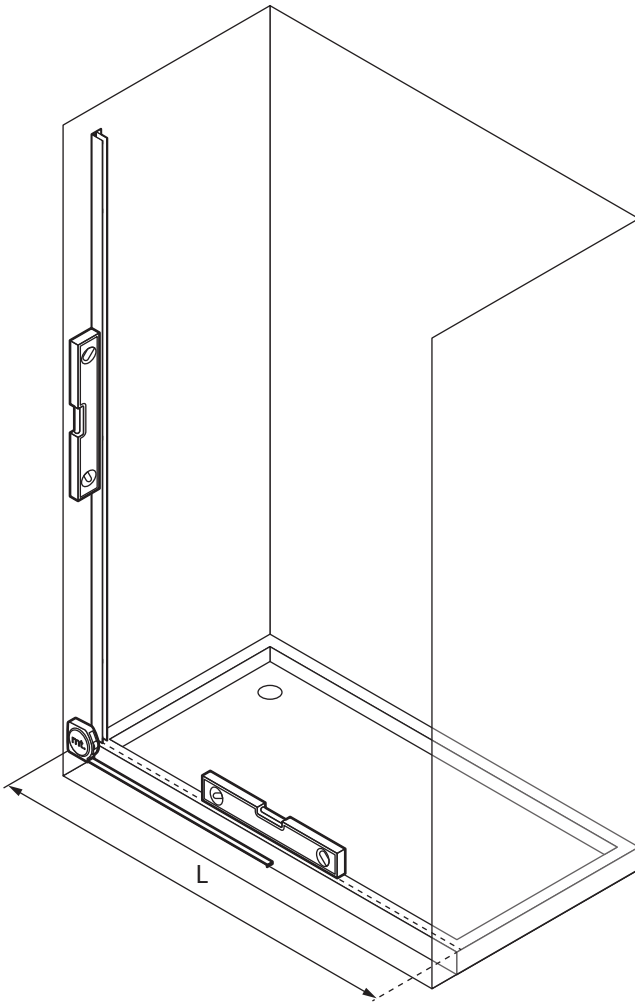
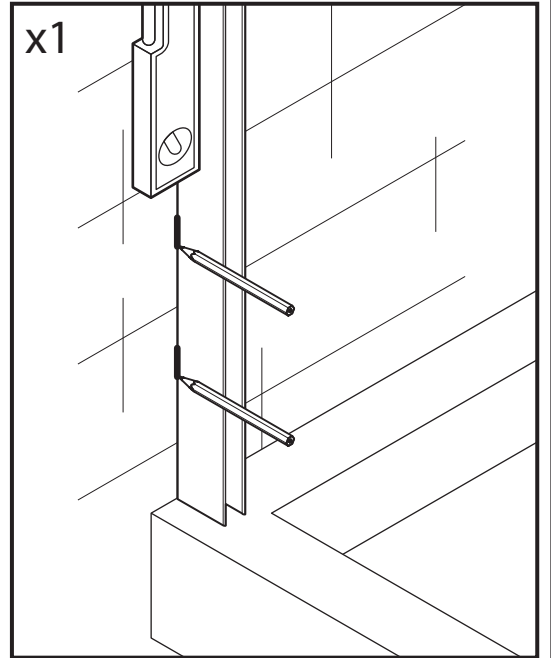


7

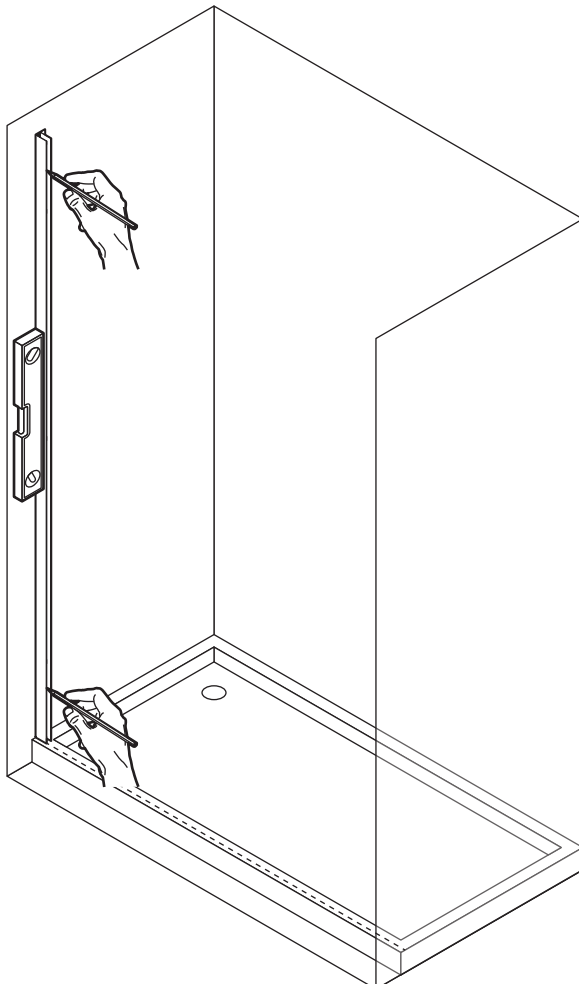
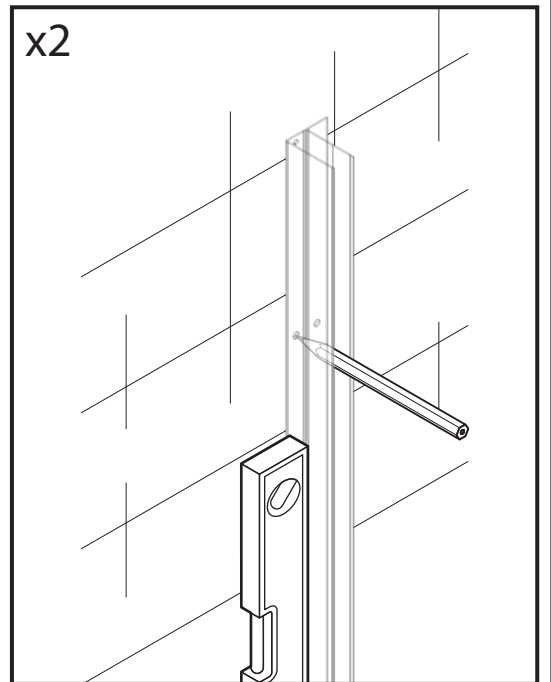


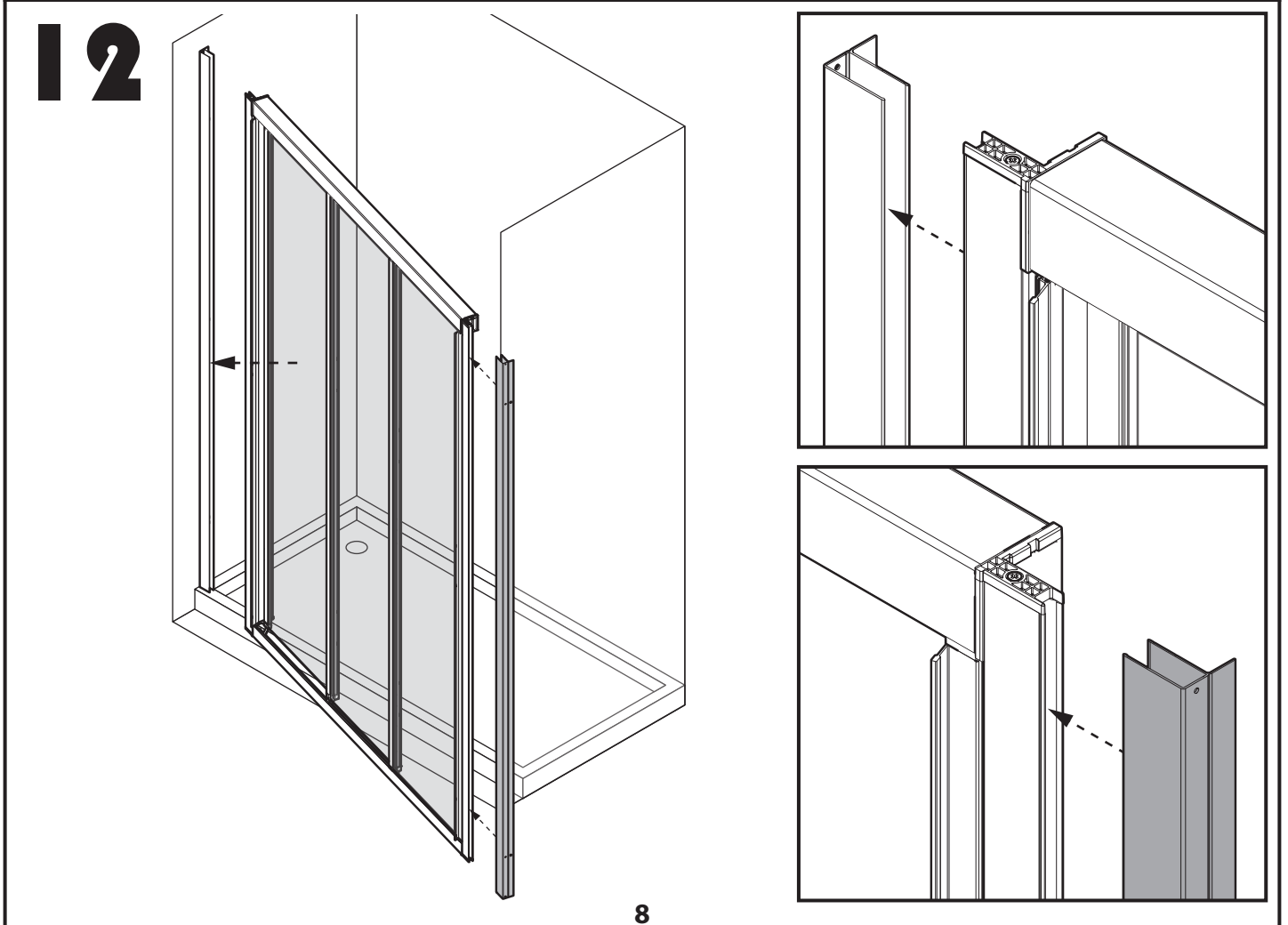
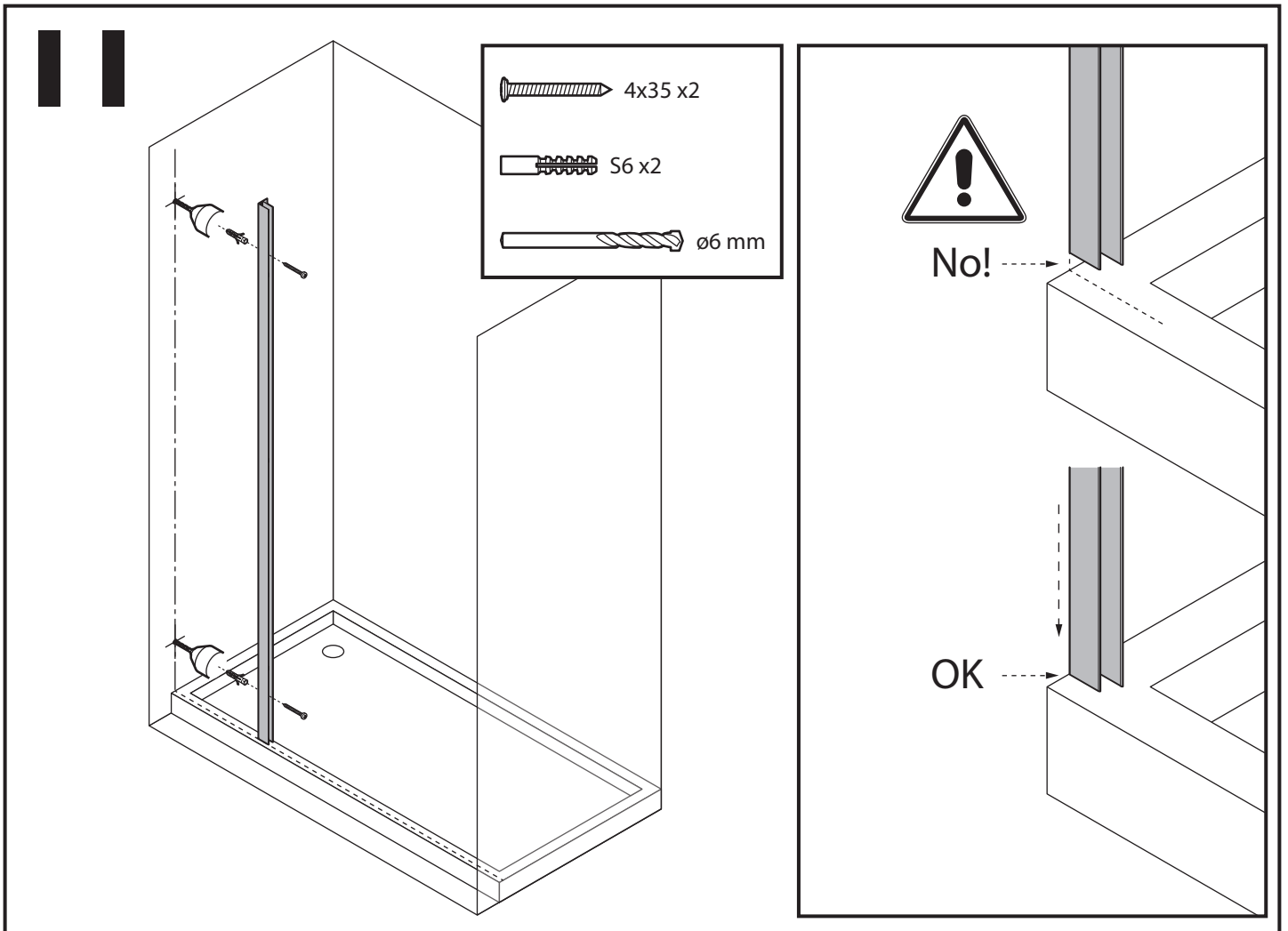
8



**9****x1**

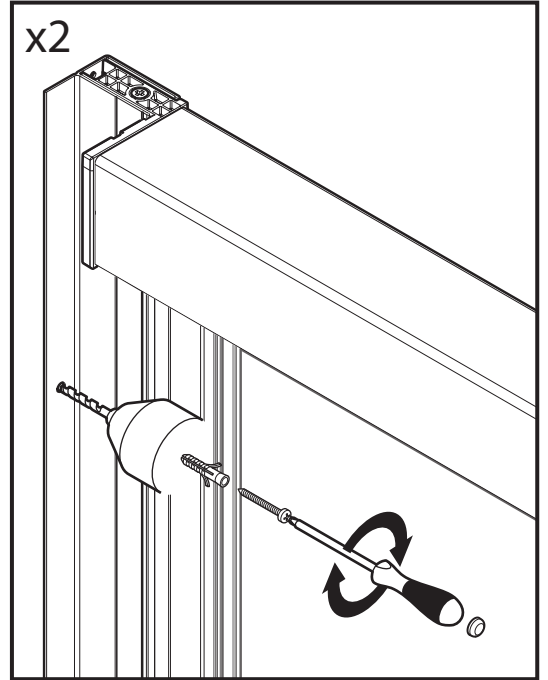
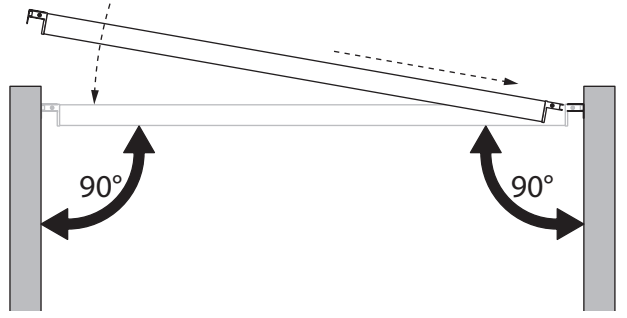
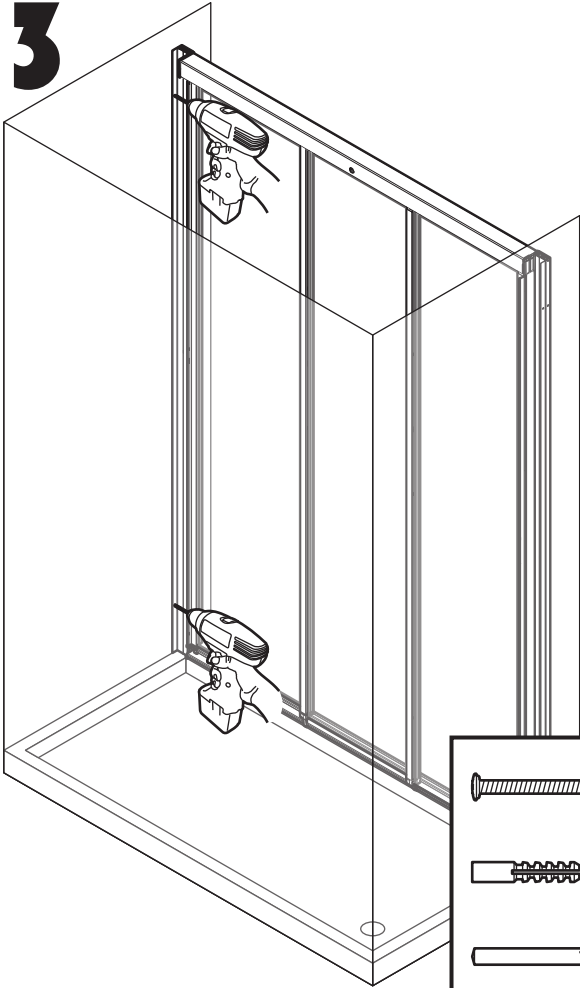
3P102	L=102-108 cm
3P108	L=108-114 cm
3P114	L=114-120 cm
3P120	L=120-126 cm
3P126	L=126-132 cm
3P132	L=132-138 cm
3P138	L=138-144 cm

**10****x2**

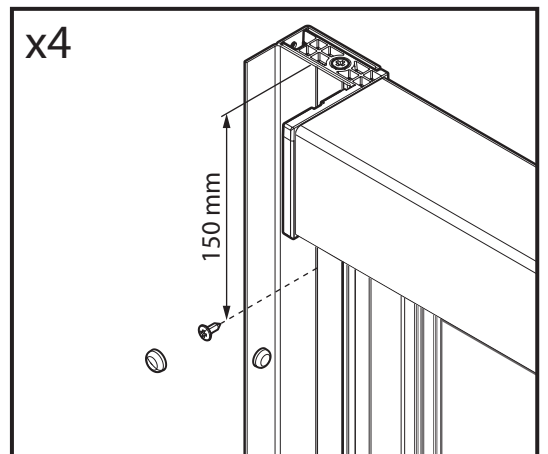
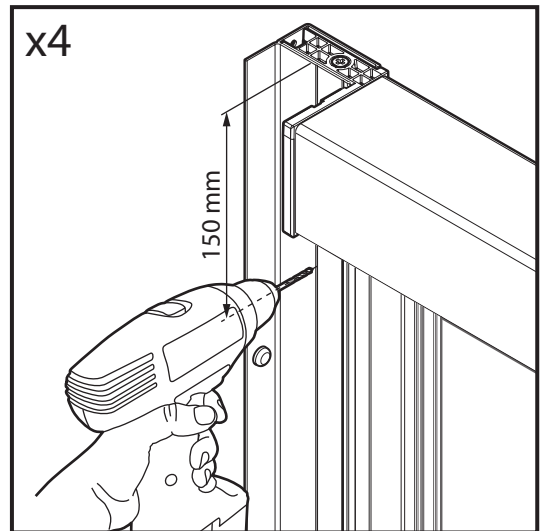
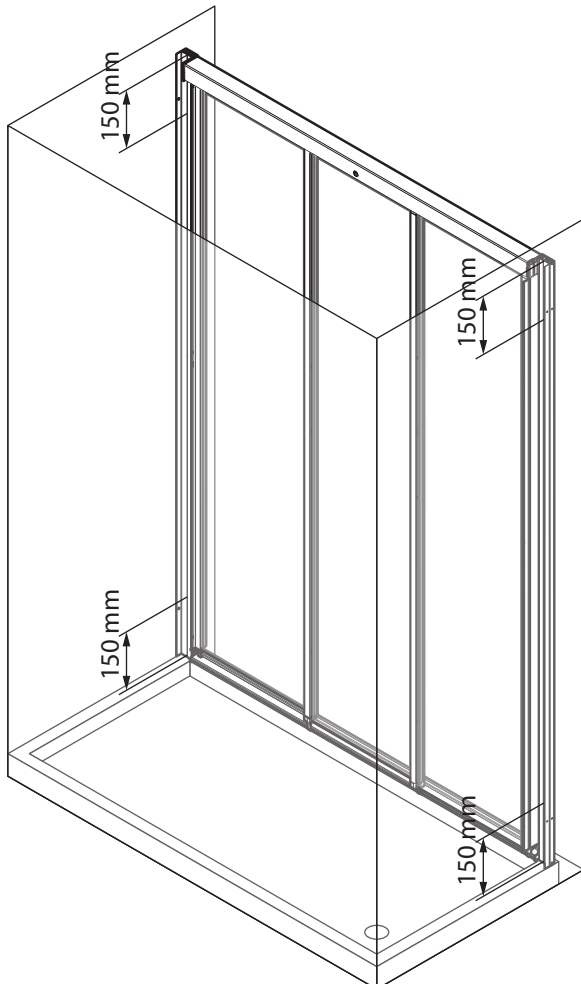




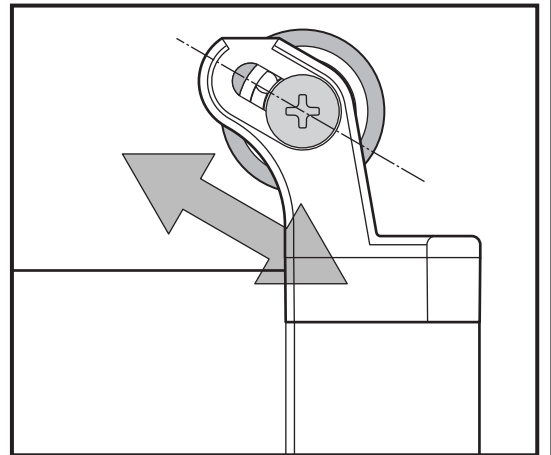
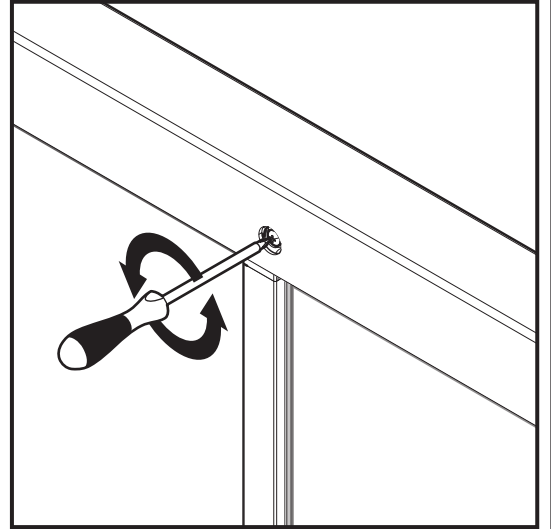
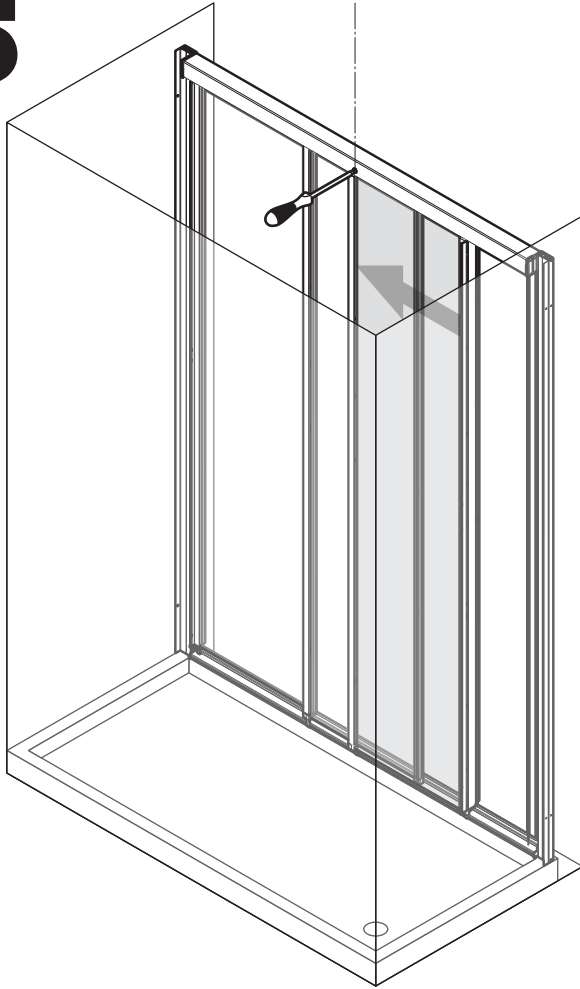
# 13



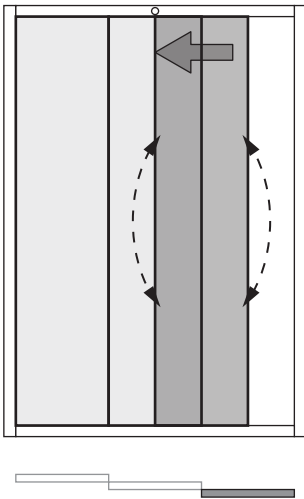
# 14



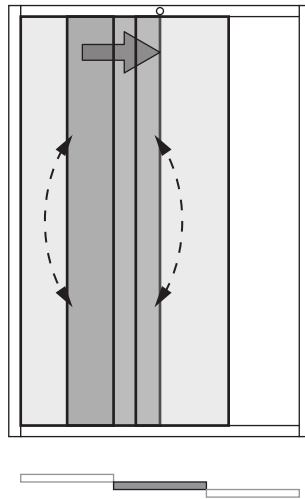
# 15



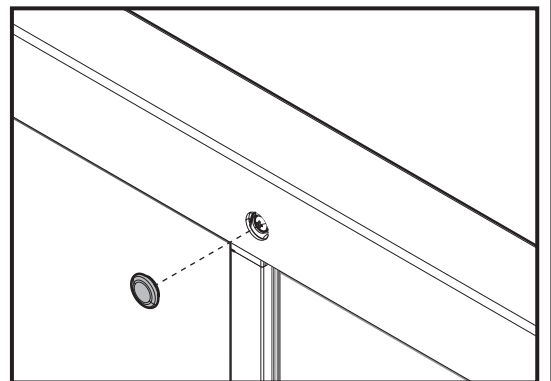
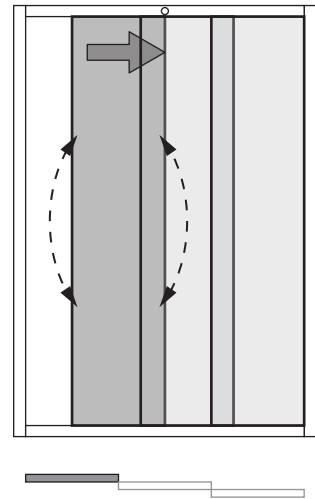
1°



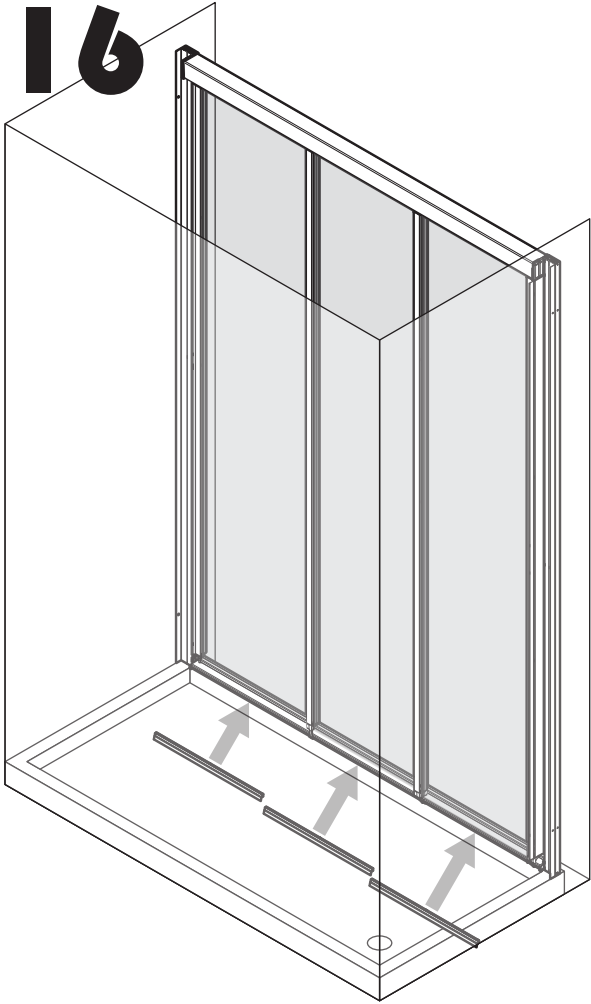
2°



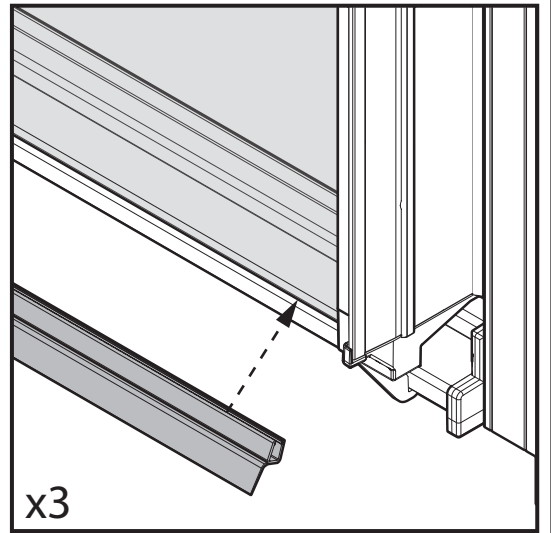
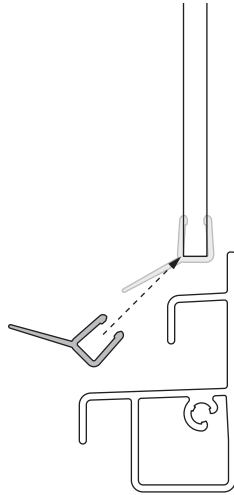
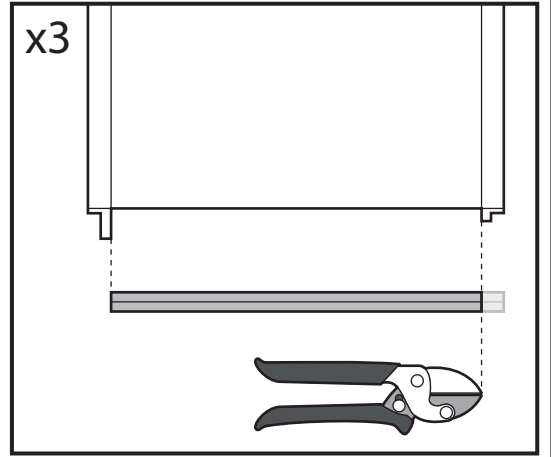
3°



# 16



x3



x3

# 17

