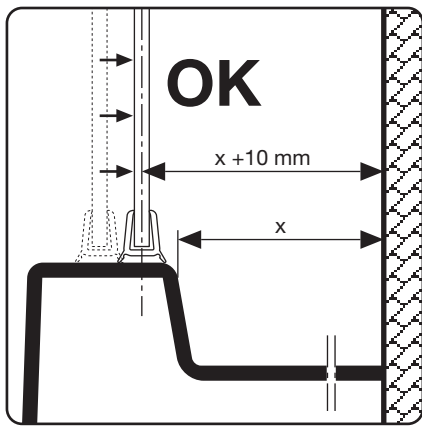
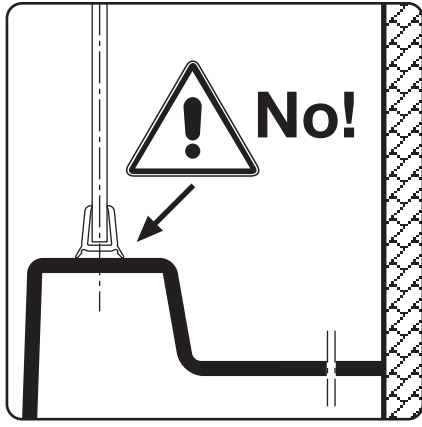
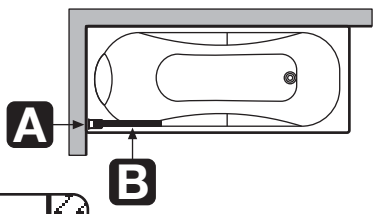
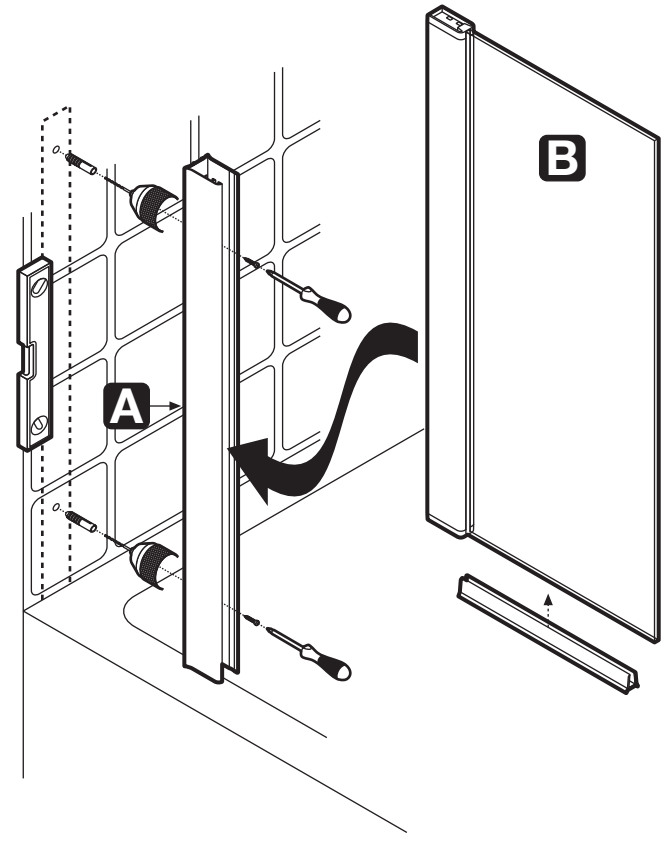


1



- $\text{\textcircled{O}}8 \text{ mm}$
- S8
- 4,5x60



2

