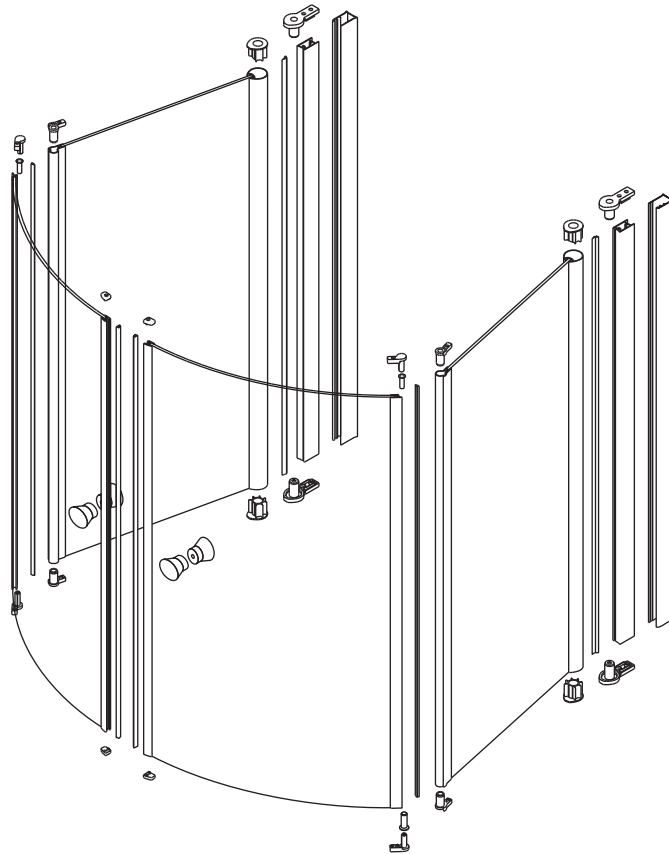


- ① **ISTRUZIONI DI MONTAGGIO**
- ② **INSTRUCTIONS DE MONTAGE**
- ③ **ASSEMBLY INSTRUCTIONS**
- ④ **MONTAGEANLEITUNG**
- ⑤ **MONTAGE-INSTRUCTIES**
- ⑥ **INSTRUCCIONES DE MONTAJE**
- ⑦ **NÁVOD K MONTÁŽI**
- ⑧ **NAVODILA ZA MONTAŽO**
- ⑨ **SZERELÉSI ÚTMUTATÓ**
- ⑩ **INSTRUKCJA MONTAŻU**
- ⑪ **ИНСТРУКЦИИ ПО МОНТАЖУ**



① **IMPORTANTE:**
prima di iniziare il montaggio del prodotto leggere con molta attenzione tutte le istruzioni.

② **IMPORTANT:**
avant de commencer à monter le produit, lire très attentivement toutes les instructions.

③ **IMPORTANT:**
Before you start to assemble and install the product, carefully read through all the instructions.

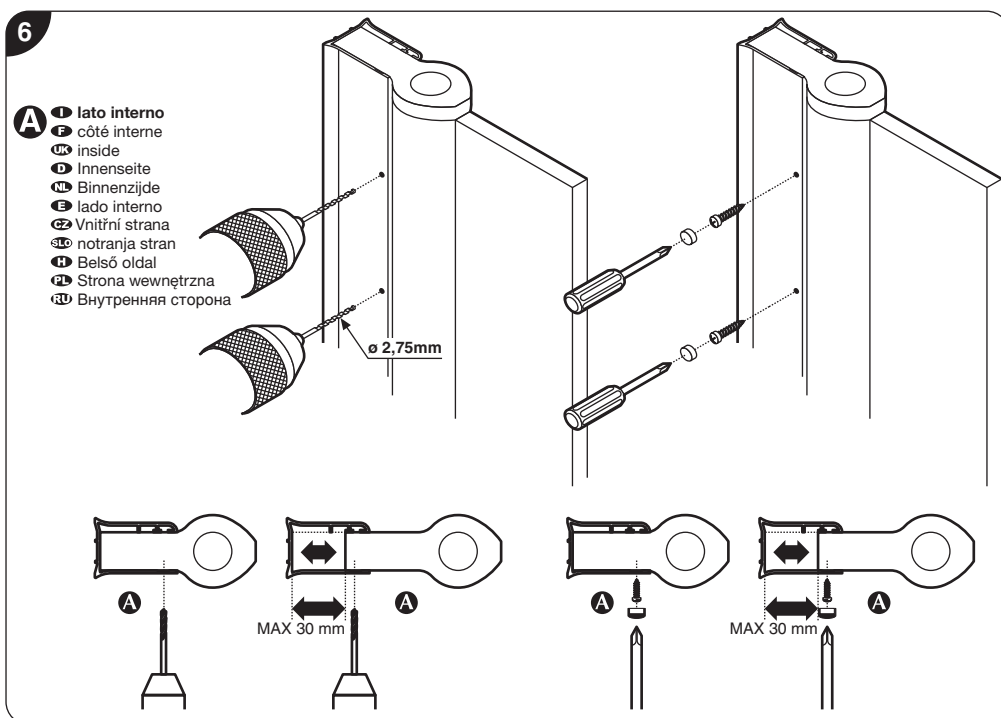
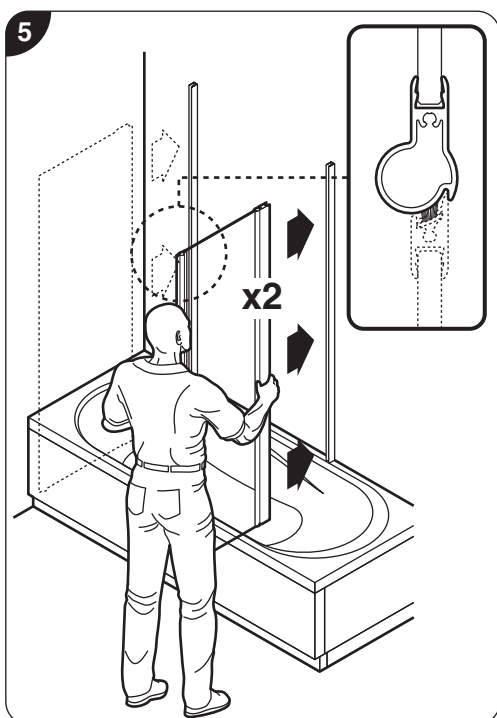
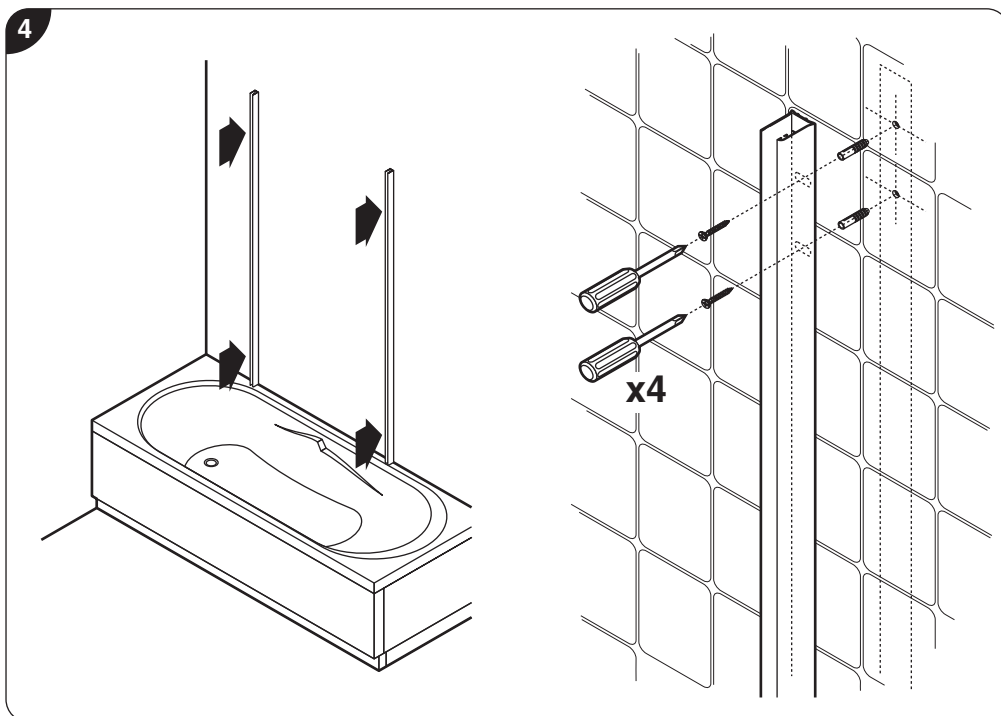
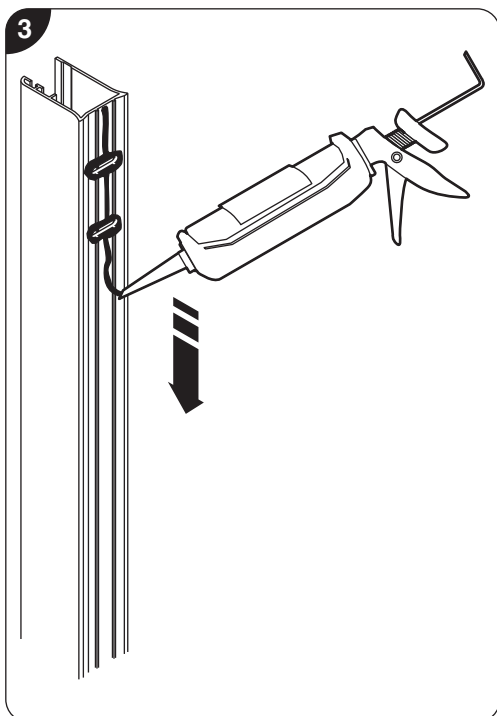
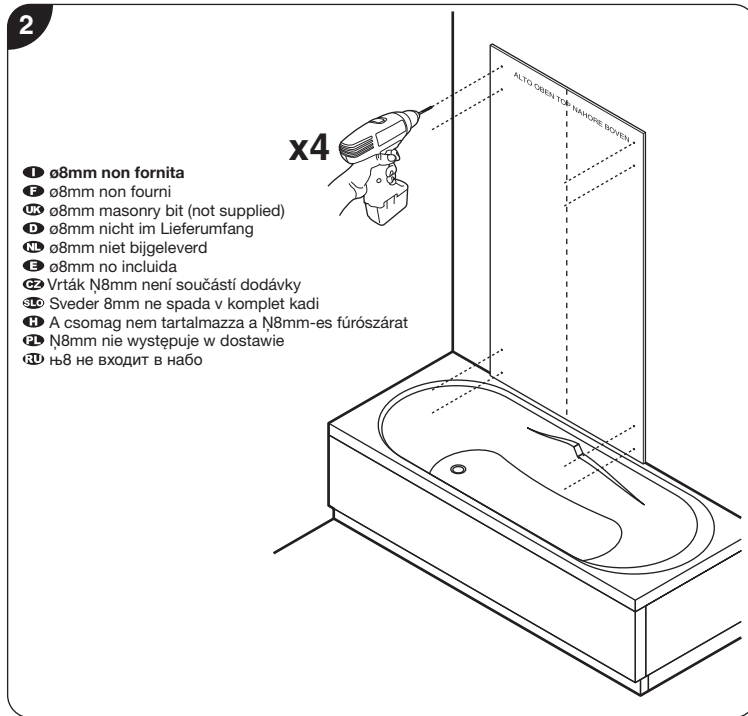
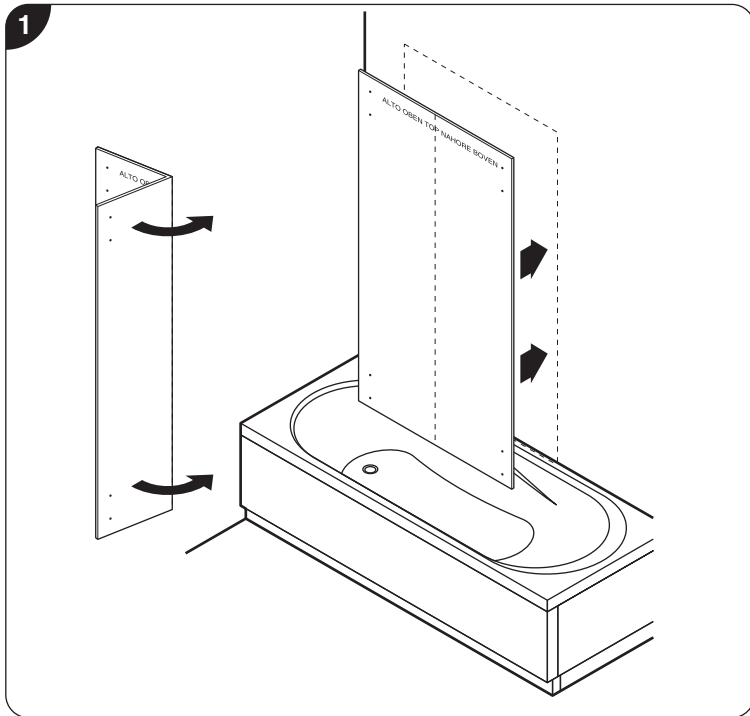
④ **WICHTIG:**
Vor Beginn der Montage sollten Sie sämtliche Anweisungen aufmerksam lesen.

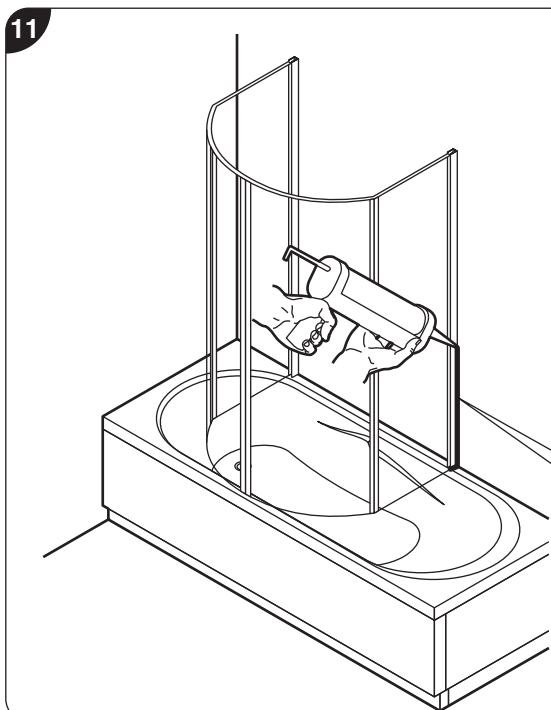
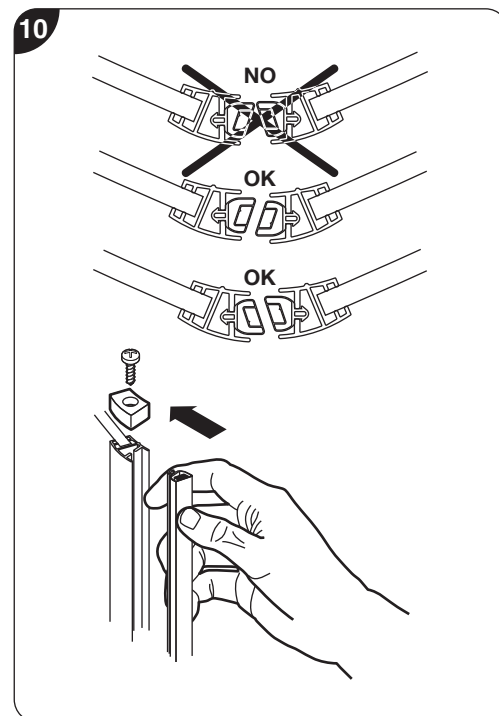
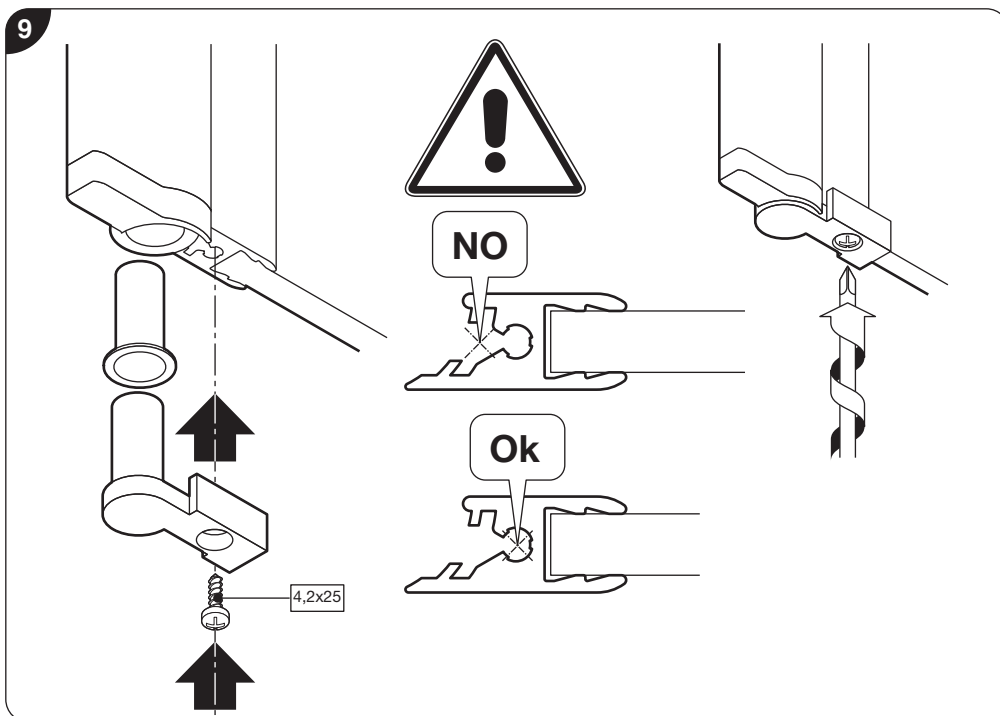
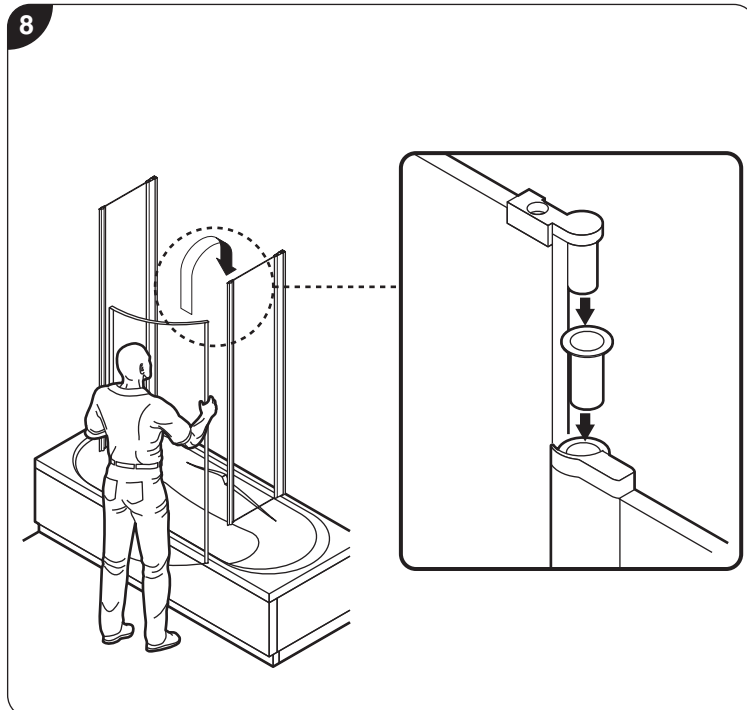
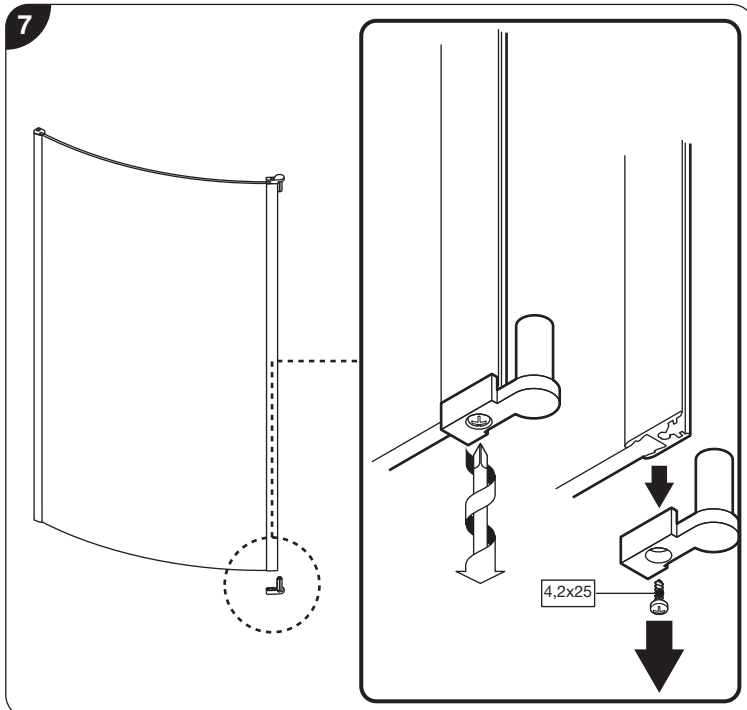
⑤ **BELANGRIJK:**
alvorens te beginnen met de montage van het product dient u alle aanwijzingen aandachtig door te lezen.

⑥ **IMPORTANTE:**
antes de iniciar el montaje del producto lea con atención todas las instrucciones.

⑦ **DŮLEŽITÉ:**
Pře začátkem montáže byste si měli důkladně přečíst veškeré pokyny.

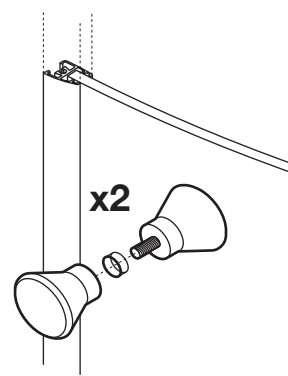
⑪ **ОЧЕНЬ ВАЖНО:**
Перед началом монтажа прочитать с большим вниманием всю инструкцию.





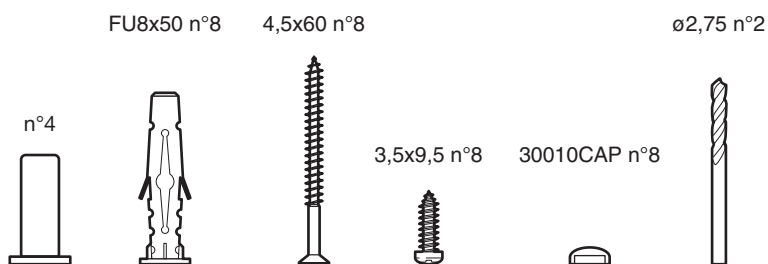
- ❶ É vietato mettere il silicone all'interno del box doccia.
- ❷ Pas de silicone a l'intérieur de la cabine de douche.
- ❸ Do not put silicone on the inside of the shower unit.
- ❹ Bitte nur aussen silikonisieren.
- ❺ Het is verboden de silicone aan de binnenkant van de douchekabine aan te brengen.
- ❻ Bajo ningún concepto se deben siliconar las cabinas de ducha por el interior de las mismas.
- ❼ Silikon prosím nanášejte pouze z vnější strany.
- ❽ silikon lahko uporabljate samo na zunanji strani.
- ❾ Szilikont csak külsőleg használjunk.
- ❿ Silikon należy nakładać wyłącznie po zewnętrznej stronie
- ⓫ Запрещено использование силикона внутри душевой кабины

- ❶ lato esterno
- ❷ côté externe
- ❸ outside
- ❹ Außenseite
- ❺ Buitenzijde
- ❻ lado exterior
- ❼ Vnější strana
- ❽ zunanja stran
- ❾ Külső oldal
- ❿ Strona zewnętrzna
- ⓫ Внешняя сторона



I Contenuto del kit di montaggio

- F Contenu du kit de montage
- UK Contents of the installation kit
- D Inhalt des Montage-Sets
- NL Inhoud van de montagekit
- E Contenido del kit de montaje
- CZ Obsah montážního balení
- SLO Vsebina montažnega kompleta
- H A szerelőcsomag tartalma
- PL Wykaz materiałów do montażu
- RU Содержимое набора для монтажа



I Utensili e materiali necessari per l'installazione (non forniti).

- F Outils et matériel nécessaires au montage (non fournis).
- UK Tools and materials required for installation (not supplied).
- D Für die Montage benötigte Werkzeuge und Hilfsmittel (nicht mitgeliefert).
- NL Benodigde gereedschappen en materialen voor de installatie (niet meegeleverd).
- E Herramientas y materiales necesarios para la instalación (no suministrado).
- CZ Pro montáž jsou potřeba nářadí a pomocné prostředky (nedodáno).
- SLO Orodja in materiali za instalacijo (Neprilozeni).
- H Az összeszereléshez szükséges szerszámok és segédanyagok (a szállítmány nem tartalmazza).
- PL Potrzebne do montażu narzędzia i przybory (nie dostarczane).
- RU Инструменты и необходимый материал для установки (не входит в набор).

