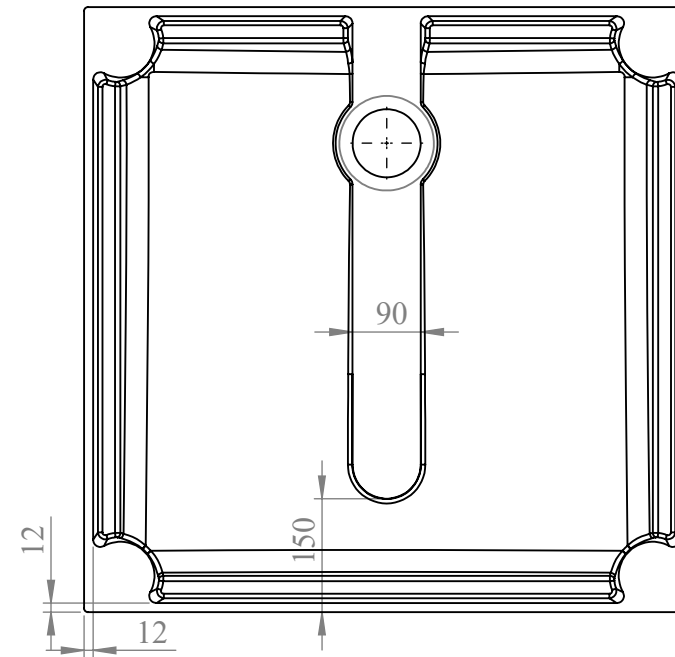
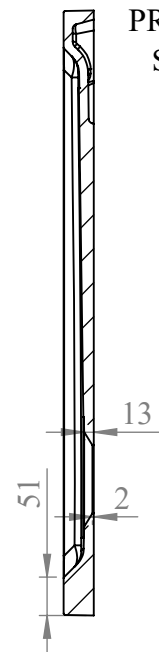
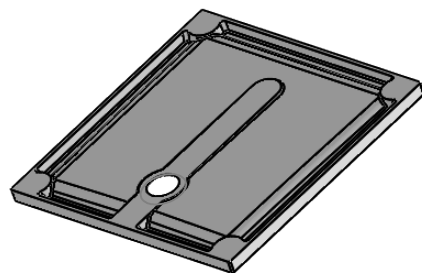
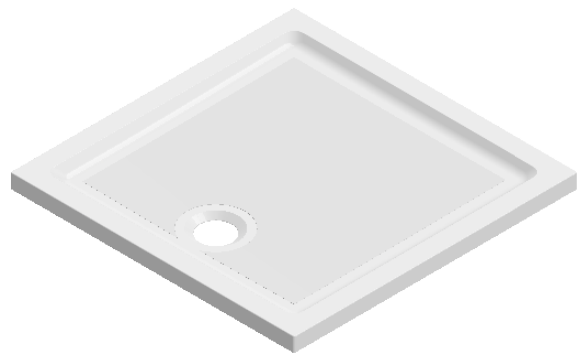


PRZEKRÓJ M-M
SKALA 1 : 10



PRZEKRÓJ N-N
SKALA 1 : 10



TOLERANCJE [mm]:
DŁUGOŚĆ: +3 -3
SZEROKOŚĆ: +2 -2
WYSOKOŚĆ RANTÓW: +2 -2

P.P.H.U „CENTRUM” sp. z o.o.
33-300 Nowy Sącz, ul. Batorego 81

| | IMIĘ I NAZWISKO | PODPIS | DATA |
|----------|------------------|--------|------------|
| NARYS. | Paweł Łatocha | | 25.11.2019 |
| SPRAWDZ. | Dorota Dąbrowska | | 25.11.2019 |

NAZWA
ROZMIAR:

**Brodzik wylewany DREC
800x800 kw**



WERSJA: 1

MATERIAŁ:
Lany marmur

NR RYSUNKU

.....

SKALA: 1:20

KOD TOWARU

.....

ARKUSZ 1 Z 1

A4