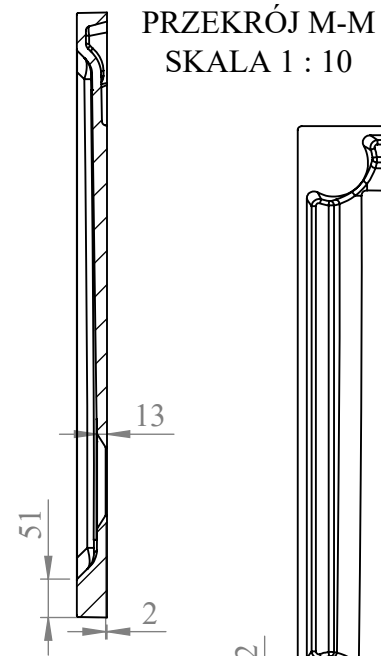


PRZEKRÓJ N-N  
SKALA 1 : 10



PRZEKRÓJ M-M  
SKALA 1 : 10



TOLERANCJE [mm]:  
DŁUGOŚĆ: +3 -3  
SZEROKOŚĆ: +2 -2  
WYSOKOŚĆ RANTÓW: +2 -2

P.P.H.U „CENTRUM” sp. z o.o.  
33-300 Nowy Sącz, ul. Batorego 81

	IMIĘ I NAZWISKO	PODPIS	DATA
NARYS.	Paweł Latocha		13.01.2020
SPRAWDZ.	Dorota Dąbrowska		13.01.2020

NAZWA  
ROZMIAR:

**Brodzik wylewany DREC  
900x800**



WERSJA: 1

MATERIAŁ:  
Lany marmur

NR RYSUNKU

.....

SKALA: 1:20

KOD TOWARU

.....

ARKUSZ 1 Z 1

A4