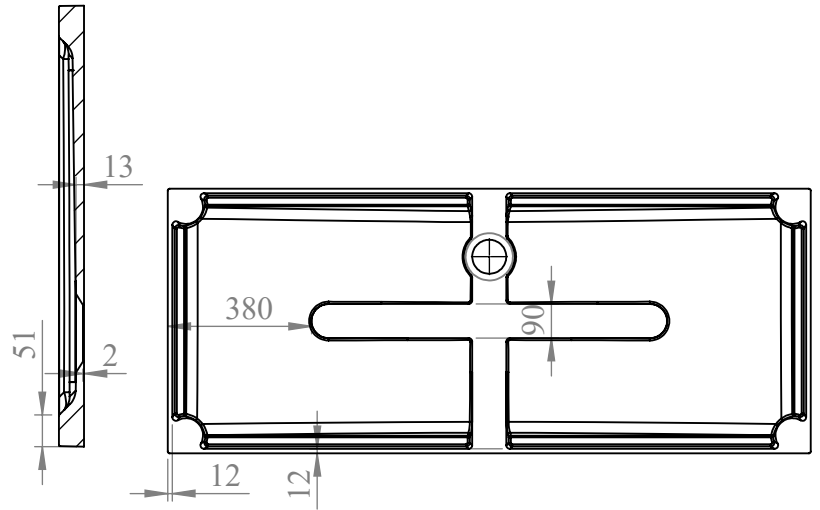
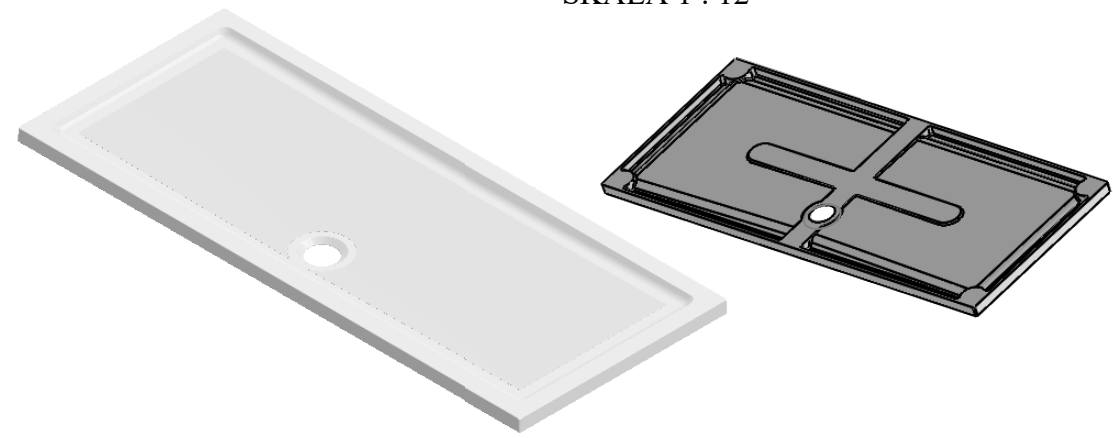


PRZEKRÓJ M-M
SKALA 1 : 12



PRZEKRÓJ N-N
SKALA 1 : 12



TOLERANCJE [mm]: DŁUGOŚĆ: +3 -3 SZEROKOŚĆ: +2 -2 WYSOKOŚĆ RANTÓW: +2 -2			
IMIE I NAZWISKO	PODPIS	DATA	NAZWA
NARYS. Paweł Latocha		27.11.2019	ROZMIAR:
SPRAWDZ. Dorota Dąbrowska		27.11.2019	
		WERSJA: 1	Brodzik wylewany DREC 1700x700
		MATERIAŁ: Lany marmur	

P.P.H.U „CENTRUM” sp. z o.o. 33-300 Nowy Sącz, ul. Batorego 81	
KOD TOWARU	ARKUSZ 1 Z 1