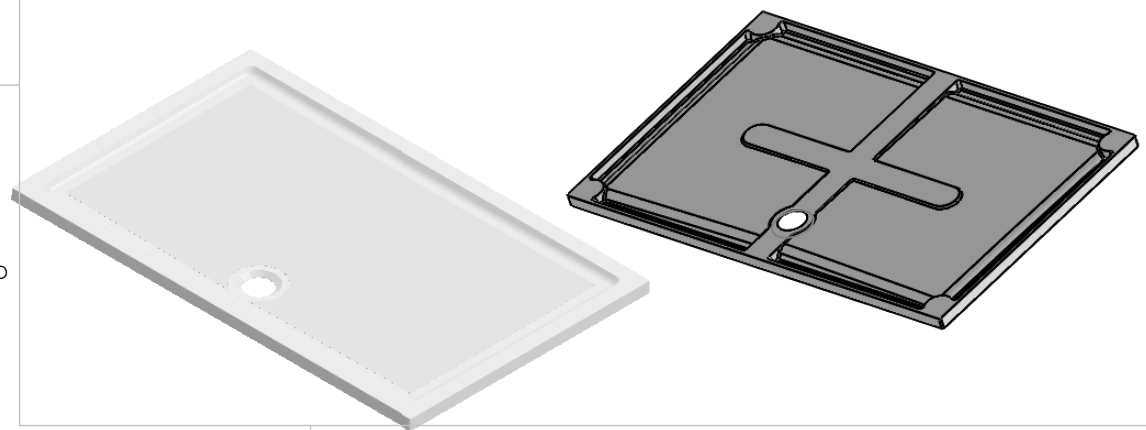


PRZEKRÓJ M-M
SKALA 1 : 12

PRZEKRÓJ N-N
SKALA 1 : 12



TOLERANCJE [mm]:
 DŁUGOŚĆ: +3 -3
 SZEROKOŚĆ: +2 -2
 WYSOKOŚĆ RANTÓW: +2 -2

P.P.H.U „CENTRUM” sp. z o.o.
 33-300 Nowy Sącz, ul. Batorego 81

	IMIE I NAZWISKO	PODPIS	DATA
NARYS.	Paweł Łatocha		26.02.2020
SPRAWDZ.	Dorota Dąbrowska		26.02.2020

NAZWA
ROZMIAR:

**Brodzik wylewany DREC
1500x900**

WERSJA: 1

MATERIAŁ:
Lany marmur

NR RYSUNKU	KOD TOWARU
.....
SKALA: 1:20	ARKUSZ 1 Z 1