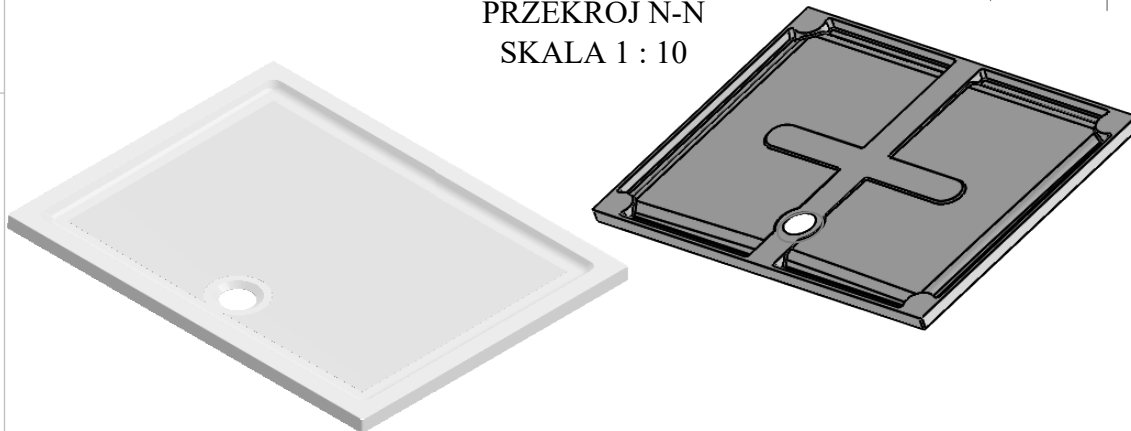
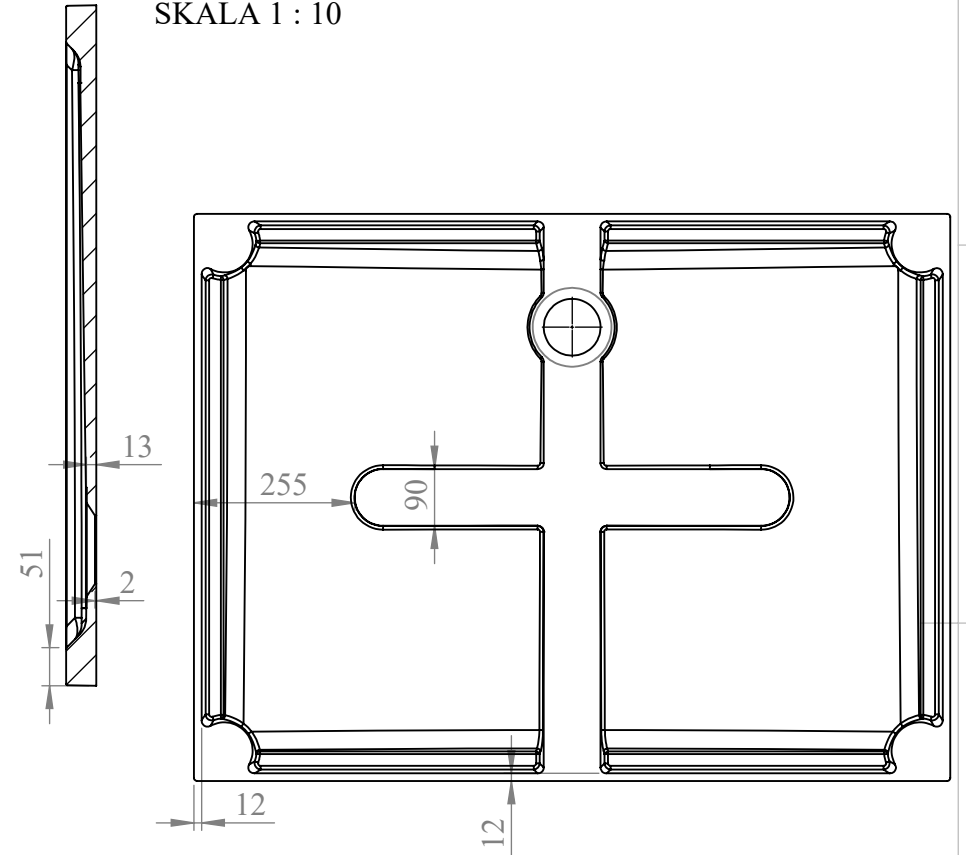


PRZEKRÓJ N-N
SKALA 1 : 10

PRZEKRÓJ M-M
SKALA 1 : 10



TOLERANCJE [mm]:
DŁUGOŚĆ: +3 -3
SZEROKOŚĆ: +2 -2
WYSOKOŚĆ RANTÓW: +2 -2

P.P.H.U „CENTRUM” sp. z o.o.
33-300 Nowy Sącz, ul. Batorego 81

	IMIĘ I NAZWISKO	PODPIS	DATA
NARYS.	Paweł Latocha		27.11.2019
SPRAWDZ.	Dorota Dąbrowska		27.11.2019

NAZWA
ROZMIAR:
**Brodzik wylewany DREC
1200x900**



WERSJA: 1
MATERIAŁ:
Lany marmur

NR RYSUNKU	KOD TOWARU
SKALA: 1:20	ARKUSZ 1 Z 1

A4