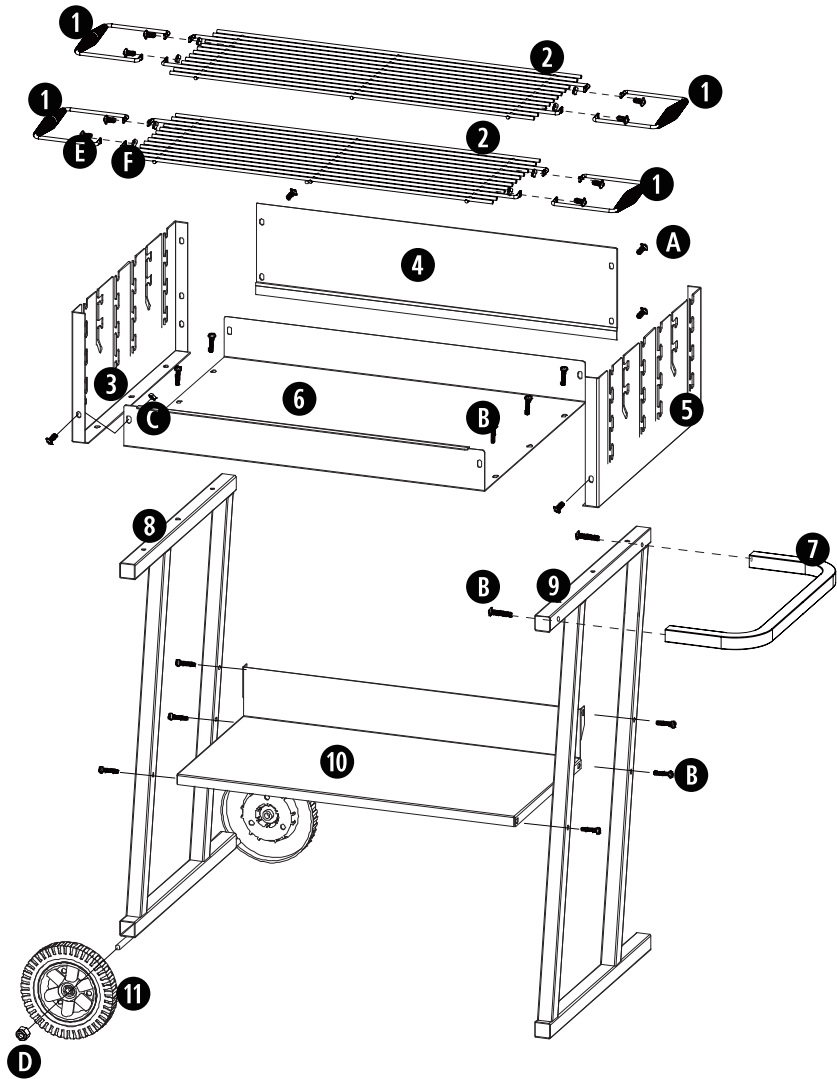




Ⓛ Bedienungsanleitung  
Grillwagen „PASADENA“  
Holzkohlengrill

Ⓒ Instruction Manual  
Trolley BBQ „PASADENA“  
Charcoal grill

Version 2019/  
Art. Nr. 1030



# Inhalt

<b>Bevor Sie das Gerät benutzen.....</b>	<b>4</b>
<b>Lieferumfang .....</b>	<b>4</b>
<b>Bestimmungsgemäßer Gebrauch.....</b>	<b>4</b>
<b>Zu Ihrer Sicherheit .....</b>	<b>4 - 7</b>
Signalsymbole .....	4
Allgemeine Sicherheitshinweise .....	5
Sicherheitshinweise.....	5 - 7
<b>Montage .....</b>	<b>7</b>
Vorbereitung .....	7
Benötigtes Werkzeug .....	7
Grill zusammenbauen .....	7
<b>Grill aufstellen.....</b>	<b>8</b>
<b>Vor dem Grillen .....</b>	<b>8</b>
<b>Bedienung.....</b>	<b>8 - 9</b>
<b>Wartung und Reinigung .....</b>	<b>9</b>
<b>Entsorgung.....</b>	<b>10</b>
<b>Konformitätserklärung.....</b>	<b>10</b>
<b>Technische Daten .....</b>	<b>10</b>
<b>Service .....</b>	<b>10</b>
<b>Inverkehrbringer .....</b>	<b>10</b>
<b>Passendes Zubehör (nicht im Lieferumfang enthalten).....</b>	<b>11</b>

## Bevor Sie das Gerät benutzen

Prüfen Sie nach dem Auspacken sowie vor jedem Gebrauch, ob der Artikel Schäden aufweist.

Sollte dies der Fall sein, benutzen Sie den Artikel nicht, sondern benachrichtigen Sie bitte Ihren Händler.

Die Bedienungsanleitung basiert auf den in der Europäischen Union gültigen Normen und Regeln. Beachten Sie im Ausland auch landesspezifische Richtlinien und Gesetze!



Lesen Sie vor der Inbetriebnahme zuerst die Sicherheitshinweise und die Bedienungsanleitung aufmerksam durch. Nur so können Sie alle Funktionen sicher und zuverlässig nutzen. Heben Sie die Bedienungsanleitung gut auf und übergeben Sie sie auch an einen möglichen Nachbesitzer.

## Lieferumfang

- 4 Haltegriff für Grillrost (1)
- 2 Grillrost (2)
- 1 Windschutz, links (3)
- 1 Windschutz, hinten (4)
- 1 Windschutz, rechts (5)
- 1 Feuerwanne (6)
- 1 Seitengriff (7)
- 1 Metallrahmen für Räder (8)
- 1 Metallrahmen (9)
- 1 Bodenablage (10)
- 2 Räder (11)
- 8 Schraube (M6x10) (A)
- 14 Schraube (M6x35) (B)
- 20 Mutter (M6) (C)
- 2 Sicherungsmutter (M8) (D)
- 8 Schraube (M5x10) (E)
- 8 Mutter (M5) (F)

4

Bitte prüfen Sie, ob die Lieferung vollständig und unbeschädigt ist. Sollte ein Teil fehlen oder defekt sein, wenden Sie sich bitte an Ihren Händler.

Reklamationen nach erfolgter oder angefangener Montage hinsichtlich Beschädigung oder fehlender Teile werden nicht anerkannt.

## Bestimmungsgemäßer Gebrauch

Dieser Grill dient zum Erhitzen, Garen und Grillen von Speisen.

Der Grill ist ausschließlich zur Verwendung im Freien geeignet und nur zur Verwendung im privaten Bereich bestimmt.

Verwenden Sie den Artikel nur, wie in dieser Bedienungsanleitung beschrieben. Jede andere Verwendung gilt als nicht bestimmungsgemäß und kann zu Sachschäden oder sogar zu Personenschäden führen.

Der Hersteller übernimmt keine Haftung für Schäden, die durch nicht bestimmungsgemäßen Gebrauch entstanden sind.

## Zu Ihrer Sicherheit

### Signalsymbole

#### **Gefahr Hohes Risiko!**



Missachtung der Warnung kann zu Schäden für Leib und Leben führen.

#### **Achtung Mittleres Risiko!**



Missachtung der Warnung kann Sachschäden verursachen.

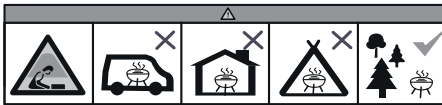
#### **Vorsicht Geringes Risiko!**



Sachverhalte, die beim Umgang mit dem Gerät beachtet werden sollten.

## ALLGEMEINE SICHERHEITSHINWEISE - bei jedem Gebrauch zu beachten

- **ACHTUNG!** Dieses Grillgerät wird sehr heiß und darf während des Betriebes nicht bewegt werden!
- Nicht in geschlossenen Räumen nutzen!
- **ACHTUNG!** Zum Anzünden oder Wiederanzünden keinen Spiritus oder Benzin verwenden!
- Nur Anzündhilfen entsprechend EN 1860-3 verwenden!
- **ACHTUNG!** Kinder und Haustiere fernhalten!
- Betreiben Sie den Grill nicht in geschlossenen und/ oder bewohnbaren Räumen, z.B. Gebäuden, Zelten, Wohnwagen, Wohnmobilen, Booten. Es besteht Lebensgefahr durch Kohlenmonoxid Vergiftung!



### Sicherheitshinweise

#### **Gefahr Brandgefahr!**



Die glühende Holzkohle und Teile des Grills werden während des Betriebs sehr heiß und können Brände entfachen.

- Grundsätzlich einen Feuerlöscher und einen Erste-Hilfe-Kasten bereithalten und auf den Fall eines Unfalls oder Feuers vorbereitet sein.
- Grill auf eine ebene, waagerechte, sichere, hitzeunempfindliche und saubere Oberfläche stellen.

- Grill so aufstellen, dass er mindestens 1 m entfernt von leicht entzündlichen Materialien wie z.B. Markisen, Holzterrassen oder Möbeln steht.
- Grill während des Betriebs nicht transportieren.
- Kohle nur im windgeschützten Bereich anzünden.
- Grill mit max. 2 kg Holzkohle befüllen.
- Einige Nahrungsmittel erzeugen brennbare Fette und Säfte. Grill regelmäßig reinigen, am besten nach jedem Gebrauch.
- Asche erst auskippen, wenn die Holzkohle vollständig ausgebrannt und abgekühlt ist.
- Grill während des Betriebes nicht unbeaufsichtigt lassen.

#### **Gefahr Verbrennungs- und Unfallgefahr!**



Dieses Gerät ist nicht dafür bestimmt, durch Personen (einschl. Kinder) mit eingeschränkten physischen, sensorischen oder geistigen Fähigkeiten oder mangels Erfahrung und/oder mangels Wissen benutzt zu werden.

- Diesen Personenkreis auf die Gefahren des Geräts hinweisen und durch eine für ihre Sicherheit zuständige Person beaufsichtigen.
- Jegliche Änderungen an dem Produkt stellen eine große Sicherheitsgefahr dar und sind verboten. Selbst keine unzulässigen Eingriffe vornehmen. Bei Beschädigungen, Reparaturen oder anderen Problemen am Grill an unsere Servicestelle oder an einen Fachmann vor Ort wenden.
- Kinder und Haustiere vom Gerät fernhalten.

Der Grill, die sich darin befindliche Kohle und das Grillgut werden während des Betriebs sehr heiß, so dass jeder Kontakt damit zu schwersten Verbrennungen führen kann.

- Ausreichenden Abstand zu heißen Teilen halten, da jeder Kontakt zu schwersten Verbrennungen führen kann.
- Zum Grillen immer Grill- oder Küchenhandschuhe (Handschuh Kategorie II bezüglich Hitzeschutz, z. B. DIN-EN 407) tragen.
- Nur langstielige Grillwerkzeuge mit hitzebeständigen Griffen verwenden.
- Keine Kleidung mit weiten Ärmeln tragen.
- Nur trockene Anzünder oder spezielle Grill-Flüssiganzünder entsprechend der EN 1860-3 als Anzündhilfe benutzen.
- Grill vor dem Reinigen bzw. Wegstellen vollständig abkühlen lassen.

#### **Gefahr Verpuffungsgefahr!**



Entzündliche Flüssigkeiten, die in die Glut gegossen werden, bilden Stichflammen oder Verpuffungen.

- Niemals Zündflüssigkeit wie Benzin oder Spiritus verwenden.
- Auch keine mit Zündflüssigkeit getränkten Kohlestücke auf die Glut geben.

#### **Gefahr Vergiftungsgefahr!**



Beim Verbrennen von Holzkohle, Grillbriketts etc. bildet sich Kohlenmonoxyd. Dieses Gas ist geruchlos und kann in geschlossenen Räumen tödlich sein!

- Grill ausschließlich im Freien betreiben.

#### **Gefahr Gesundheitsgefahr!**



Verwenden Sie keine Farblösemittel oder Verdüner, um Flecken zu entfernen. Diese sind gesundheitsschädlich und dürfen nicht mit Lebensmitteln in Berührung kommen.

#### **Gefahr Gefahren für Kinder!**



Kinder können sich beim Spielen in der Verpackungsfolie verfangen und darin ersticken.

- Lassen Sie Kinder nicht mit den Verpackungsfolien spielen.
- Achten Sie darauf, dass Kinder keine kleinen Montageteile in den Mund nehmen. Sie könnten die Teile verschlucken und daran ersticken.

#### **Gefahr Verletzungsgefahr**



Am Grill und an den Einzelteilen befinden sich zum Teil scharfe Kanten.

- Mit den Einzelteilen des Grills vorsichtig umgehen, damit Unfälle bzw. Verletzungen während des Aufbaus und des Betriebes vermieden werden. Gegebenfalls Schutzhandschuhe tragen.
- Den Grill nicht in der Nähe von Eingängen oder viel begangenen Zonen aufstellen.
- Während des Grillens immer größte Sorgfalt ausüben. Bei Ablenkung können Sie die Kontrolle über das Gerät verlieren.
- Seien Sie stets aufmerksam und achten Sie immer darauf, was Sie tun. Das Produkt nicht benutzen, wenn Sie unkonzentriert oder müde sind bzw. unter dem Einfluss von Drogen, Alkohol oder Medikamenten stehen. Bereits ein Moment der Unachtsamkeit beim Gebrauch des Produktes kann zu ernsthaften Verletzungen führen.

**Achtung Beschädigungsgefahr!**

Während des Gebrauchs können sich die Verschraubungen allmählich lockern und die Stabilität des Grills beeinträchtigen.

- Prüfen Sie die Festigkeit der Schrauben vor jedem Gebrauch. Ziehen Sie ggf. alle Schrauben noch einmal nach, um einen festen Stand zu gewährleisten.

**Achtung Beschädigungsgefahr!**

Verwenden Sie keine starken oder schleifenden Lösemittel oder Scheuerpads, da diese die Oberflächen angreifen und Scheuerspuren hinterlassen.

## Montage Vorbereitung

**Gefahr Verletzungsgefahr!**

Die Nichtbeachtung der Anweisungen kann zu Problemen und Gefahren bei der Verwendung des Grills führen.

1. Befolgen Sie alle hier aufgeführten Montageanweisungen. Lesen Sie sich die Montageanweisungen zunächst vollständig durch.
2. Nehmen Sie sich ausreichend Zeit für die Montage und schaffen Sie eine ebene Arbeitsfläche von zwei bis drei Quadratmetern.
3. Eventuell sind Kleinteile wie etwa Griffe bereits vormontiert.

**Benötigtes Werkzeug**

- 1 x Kreuzschlitzschraubendreher
- 1 x verstellbarer Maulschlüssel

**Grill zusammenbauen**

1. Den Grill auspacken und sämtliche Verpackungsfolien entfernen. Das Verpackungsmaterial außer Reichweite von Kindern aufbewahren und nach dem Zusammenbau des Grills den Vorschriften entsprechend entsorgen.
2. Den linken **(3)**, hinteren **(4)** und rechten Windschutz **(5)** mit den Schrauben M6x10 **(A)** und Muttern M6 **(C)** an der Feuerwanne **(6)** befestigen.
3. Die Metallrahmen **(8 + 9)** mit den Schrauben M6x35 **(B)** und Muttern M6 **(C)** an der Feuerwanne befestigen.
4. Die Bodenablage **(10)** mit den Schrauben M6x35 **(B)** und Muttern M6 **(C)** an den Metallrahmen **(8 + 9)** befestigen.
5. Die Räder **(11)** auf den Metallrahmen für die Räder **(8)** schieben und mit den Sicherungsmuttern M8 **(D)** befestigen.
6. Den Seitengriff **(7)** mit den Schrauben M6x35 **(B)** am Metallrahmen **(9)** befestigen.
7. Die Haltegriffe **(1)** mit den Schrauben M5x10 **(E)** und Muttern M5 **(F)** an den Grillrosten **(2)** befestigen. Hängen Sie die Grillroste **(2)** in gewünschter Höhe auf die Halterungen am linken und rechten Windschutz.

**Wichtig: Alle Schrauben müssen fest angezogen sein.**

## Grill aufstellen

### **Achtung Beschädigungsgefahr!**



Während des Gebrauchs können sich die Verschraubungen allmählich lockern und die Stabilität des Grills beeinträchtigen.

- Prüfen Sie die Festigkeit der Schrauben vor jedem Gebrauch. Ziehen Sie ggf. alle Schrauben noch einmal nach, um einen festen Stand zu gewährleisten
- 
- Bei der Benutzung des Grills kann es vereinzelt zu Verunreinigungen von Boden- und Wandflächen z.B. durch Fettspritzer kommen. Stellen Sie sicher, dass der Untergrund gegen derartige Verunreinigungen ausreichend geschützt ist..
- 
- Stellen Sie den Grill vor dem Gebrauch auf einem ebenen, festen Untergrund im Freien auf.

## Vor dem Grillen

- Waschen Sie die Grillroste vor dem ersten Gebrauch mit warmem Spülwasser ab.
- **Einfuern**  
Vor dem ersten Grillen muss der Grill min. 30 Minuten bei einer Temperatur von 100° - 200° C eingefeuert werden. Dies ist nötig, um das Innere grillbereit zu machen und außen die hitzebeständige Farbe einzubrennen.

## Bedienung

### **Gefahr Verbrennungsgefahr!**



Der Grill, die sich darin befindliche Kohle und das Grillgut werden während des Betriebs sehr heiß, so dass jeder Kontakt damit zu schwersten Verbrennungen führen kann.

- Ausreichenden Abstand zu heißen Teilen halten, da jeder Kontakt zu schwersten Verbrennungen führen kann.
- Zum Grillen immer Grill- oder Küchenhandschuhe (Handschuh Kategorie II bezüglich Hitzeschutz, z. B. DIN-EN 407) tragen.
- Nur langstielige Grillwerkzeuge mit hitzebeständigen Griffen verwenden.
- Keine Kleidung mit weiten Ärmeln tragen.
- Nur trockene Anzünder oder spezielle Grill-Flüssiganzünder entsprechend der EN 1860-3 als Anzündhilfe benutzen.

1. Entfernen Sie die Grillroste **(2)**.
2. Legen Sie 3-4 feststoffliche Anzündhilfen in die Mitte der Feuerwanne **(6)**. Beachten Sie die Herstellerhinweise auf der Verpackung. Zünden Sie die Anzündhilfen mit einem Streichholz an.
3. Schichten Sie **maximal 2 kg** Holzkohle um die Anzündhilfen.
4. Der Grill muss vor dem ersten Gebrauch aufgeheizt werden und mindestens 30 Minuten durchglühen. Siehe Abschnitt *Vor dem Grillen- Einfuern*.
5. Sobald die Holzkohle durchgeglüht ist, verteilen Sie sie gleichmäßig in der Feuerwanne **(6)**. Verwenden Sie hierfür ein geeignetes, feuerfestes Werkzeug mit langem, feuerfestem Griff.



6. Hängen Sie die Grillroste (2) in gewünschter Höhe auf die Halterung am linken und rechten Windschutz.
7. Legen Sie das Grillgut erst auf, wenn die Holzkohle mit einer hellen Ascheschicht bedeckt ist.

## Wartung und Reinigung

Ihr Grill ist aus hochwertigen Materialien gefertigt.

Hinweis: Edelstahl verfärbt sich bei hohen Temperaturen! Das ist kein Mangel, sondern ein Qualitätsmerkmal!

Um die Oberflächen zu reinigen und zu pflegen, beachten Sie bitte die folgenden Hinweise:

### **Gefahr Verbrennungsgefahr!**



Lassen Sie den Grill vollständig abkühlen, bevor Sie ihn reinigen.

- Kippen Sie die Asche erst aus, wenn der Brennstoff vollständig ausgebrannt und erloschen ist.

### **Gefahr Gesundheitsgefahr!**



Verwenden Sie keine Farblösemittel oder Verdünnern, um Flecken zu entfernen. Diese sind gesundheitsschädlich und dürfen nicht mit Lebensmitteln in Berührung kommen.

### **Achtung Beschädigungsgefahr!**



Verwenden Sie keine starken oder schleifenden Lösemittel oder Scheuerpads, da diese die Oberflächen angreifen und Scheuerspuren hinterlassen.

- Lassen Sie den Brennstoff nach dem Grillen ausbrennen. Das hilft, den Reinigungsaufwand zu verringern, indem überschüssiges Fett und Grillrückstände abbrennen.
- Nehmen Sie die Grillroste ab und reinigen Sie sie gründlich mit Spülwasser. Trocknen Sie die Grillroste anschließend gründlich ab.
- Entleeren Sie die kalte Asche und reinigen Sie den Grill regelmäßig, am besten nach jedem Gebrauch. **Es ist sehr wichtig, dass Sie die Asche aus der Feuerwanne herausnehmen, bevor sich Feuchtigkeit mit der kalten Asche verbindet. Asche ist salzhaltig und greift in feuchtem Zustand die Innenseite der Feuerwanne an. So kann über Jahre hinweg die Feuerwanne durch Rostbefall Schaden nehmen.**
- Entfernen Sie lose Ablagerungen am Grill mit einem nassen Schwamm.
- Verwenden Sie ein weiches, sauberes Tuch zum Trocknen. Zerkratzen Sie die Oberflächen nicht beim Trockenreiben.
- Reinigen Sie die Innen- und Oberflächen generell mit warmen Seifenwasser.
- Ziehen Sie alle Schrauben vor jedem Gebrauch regelmäßig nach, um jederzeit einen festen Stand des Grills zu gewährleisten.

## Entsorgung



Die Verpackung besteht aus umweltfreundlichen Materialien, die Sie über die örtlichen Recyclingstellen entsorgen können.



Werfen Sie den Grill keinesfalls in den normalen Hausmüll! Entsorgen Sie ihn über einen zugelassenen Entsorgungsbetrieb oder über Ihre kommunale Entsorgungseinrichtung. Beachten Sie die aktuell geltenden Vorschriften. Setzen Sie sich im Zweifelsfall mit Ihrer Entsorgungseinrichtung in Verbindung.

## Konformitätserklärung

Dieses Produkt erfüllt die geltenden europäischen und nationalen Richtlinien (DIN EN 1860-1).

## Technische Daten

Produkt:	Art. Nr. 1030, Grillwagen „Pasadena“
Gewicht:	ca. 12,7 kg
Gesamtmaße, Grill aufgebaut:	ca. 84 x 52 x 90 cm (BxTxH)
Grillfläche:	2 x ca. 58 x 20,5 cm
Max. Brennstoff- menge:	max. 2 kg

## Service

Bei technischen Fragen wenden Sie sich bitte an den Service. Dieses Produkt wurde sorgfältig hergestellt und verpackt. Sollte es dennoch einmal Grund zur Beanstandung geben, helfen Ihnen unsere Mitarbeiter gerne weiter.

Technische Änderungen und Druckfehler vorbehalten.

## Inverkehrbringer

tepro Garten GmbH

Carl-Zeiss-Straße 8/4

D-63322 Rödermark

Email: [info@tepro-gmbh.de](mailto:info@tepro-gmbh.de) oder

[backoffice@tepro-gmbh.de](mailto:backoffice@tepro-gmbh.de)

Web: [www.tepro-gmbh.de](http://www.tepro-gmbh.de)

## Passendes Zubehör (nicht im Lieferumfang enthalten)

Erhältlich im stationären- und Online-Handel.

### 3-in-1 Grillreinigungsbürste lang

tepro Artikelnummer 8503



- Messingbürste
- Edelstahl-Schaber
- Kunststoffschwamm
- Kunststoffgriff
- zum Reinigen von Grillrosten

### Zange aus Edelstahl

tepro Artikelnummer 8517



- aus Edelstahl
- ergonomisch geformter Griff
- Länge: 44,5cm

# Table of contents

<b>Before using the product</b> .....	<b>13</b>
<b>Delivery contents</b> .....	<b>13</b>
<b>Intended use</b> .....	<b>13</b>
<b>For your safety</b> .....	<b>13 - 15</b>
Signal symbols .....	13
General safety instructions.....	14
Safety instructions.....	14 - 15
<b>Assembly</b> .....	<b>15 - 16</b>
Preparation .....	15 - 16
Required tools .....	16
Assembling the grill .....	16
<b>Setting up the grill</b> .....	<b>16</b>
<b>Before grilling</b> .....	<b>16</b>
<b>Operation</b> .....	<b>16 - 17</b>
<b>Cleaning and maintenance</b> .....	<b>17 - 18</b>
<b>Disposal</b> .....	<b>18</b>
<b>Declaration of conformity</b> .....	<b>18</b>
<b>Technical data</b> .....	<b>18</b>
<b>Service</b> .....	<b>18</b>
<b>Distributing company</b> .....	<b>18</b>
<b>Matching accessories (not included in the delivery scope)</b> .....	<b>19</b>

## Before using the product

After unpacking and before use, check the product for damages.

Should the product be damaged, do not use it and contact your retailer.

This user manual is based on the norms and regulations valid in the European Union. Should you be located outside of the EU, please follow all guidelines and legislation in your country of residence!



Read the safety instructions and instructions for use thoroughly before using the product. Doing so will allow you to use all the product's functions safely and reliably.

Keep the operating instructions and give them to any third party who might own the BBQ after you.

## Delivery contents

- 4 Handle for BBQ grate **(1)**
- 2 BBQ Grate **(2)**
- 1 Windshield, left **(3)**
- 1 Windshield, rear **(4)**
- 1 Windshield, right **(5)**
- 1 Fire trough **(6)**
- 1 Side handle **(7)**
- 1 Metal frame for wheels **(8)**
- 1 Metal frame **(9)**
- 1 Bottom rack **(10)**
- 2 Wheels **(11)**
- 8 Screw (M6x10) **(A)**
- 14 Screw (M6x35) **(B)**
- 20 Nut (M6) **(C)**
- 2 (M8) Locknut **(D)**
- 8 (M5x10) Screw **(E)**
- 8 (M5) Nut **(F)**

Please check whether the scope of delivery is complete and undamaged. Contact your retailer if a piece is missing or damaged. Complaints regarding damaged or missing pieces made after assembly is completed or begun will not be recognized.

## Intended use

Use this grill to heat, cook and grill food.

This BBQ is intended exclusively for outdoor use and not for use indoors.

Use the product only according to the description in this user manual. Any other type of use is improper and can lead to damage to property and even personal injury.

The manufacturer accepts no liability for damages due to improper use.

## For your safety

### Signal symbols

#### **Danger High risk!**



Disregarding this warning can lead to danger to life and limb.

#### **Attention Medium risk!**



Disregarding this warning can lead to property damage.

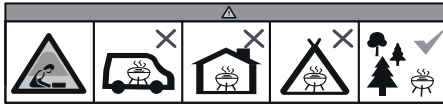
#### **Caution Low risk!**



Facts you should know when using the product.

## GENERAL SAFETY INSTRUCTIONS - to be observed in each use

- **WARNING! This barbecue will become very hot, do not move it during operation**
- **Do not use indoors!**
- **WARNING! Do not use spirit or petrol for lighting or relighting!**
- **Use only firelighters complying to EN 1860-3!**
- **WARNING! Keep children and pets away!**
- **Do not use the barbecue in a confined and/or habitable space e.g. houses, tents, caravans, motor homes, boats. Danger of carbon monoxide poisoning fatality!**



### Safety instructions

#### **Danger Fire hazard!**



Live coals and BBQ components get very hot during operation and can start fires.

- Always keep a fire extinguisher and a first aid kit nearby and be prepared for an accident or a fire.
- Place the grill on an even, horizontal, secure, heat-resistant and clean surface.
- Set up the grill with at least 1m clearance to highly flammable materials such as awnings, wooden patios or furniture.
- Do not move the grill during use.
- Ignite the coals at a sheltered location.

- Fill BBQ with a maximum of **2 kg** charcoal.
- Some foods produce combustible grease and juices. Clean the grill regularly, preferably after each use.
- Empty the ashes only once the charcoal is completely burned out and cooled down.
- Never leave the grill unattended during use.

#### **Danger Risk of burning and accident!**



This product is not intended to be used by persons (including children) with reduced physical, sensory or mental abilities or a lack of experience and/or knowledge.

- Inform this category of persons about the dangers the product poses and have them supervised by an adult responsible for their safety.
- All modifications to the product present a great safety risk and are prohibited. Do not tamper with the device yourself. In case of damages, repairs or other problems with the grill, contact our service point or a professional in your area.
- Keep children and pets away from the product.

The BBQ, contained charcoal and BBQ items get very hot during use so that contact with them can cause serious burns.

- Keep away from hot parts as any contact can cause severe burns.
- Always wear oven or BBQ gloves when grilling. (Glove Category II with regard to heat protection, e.g. DIN-EN 407)
- Use long-handled BBQ utensils with heat-resistant handles only.
- Do not wear any clothing with wide sleeves.

- Only use dry igniters or special BBQ lighter fluid in compliance with EN 1860-3 to start the BBQ.
- Let the grill cool down completely before cleaning and/or storage.

---

**Danger Risk of explosion!**



Flammable liquids poured into the embers cause rising flames or explosions.

- Never use combustible fluids such as gasoline or spirits.
- Do not put any charcoal pieces soaked in flammable liquids on the embers.

---

**Danger Risk of poisoning!**



When burning charcoal, BBQ briquettes, etc., carbon monoxide is produced. This gas is odorless and can be deadly in closed rooms!

- Use the grill outdoors only!

---

**Danger Health hazard!!**



Do not use any paint solvents or thinners to remove stains. Such liquids are hazardous to health and may not come into contact with food.

---

**Danger Hazards for children!**



Children may become entangled in packaging foil and suffocate.

- Never let children play with packaging material.
- Make sure that children do not place any small assembly parts in their mouth. They could swallow small parts and suffocate.

---

**Danger Risk of injury!**



Both the grill and individual parts have some sharp edges.

- Be careful with individual parts to prevent accidents and/or injury during assembly and use. Wear protective hand wear if necessary.
- Do not set up the grill near entryways or heavily trafficked zones.
- Always exercise extreme caution while grilling. You could lose control of the product if you are distracted.
- Always be attentive and aware of what you are doing. Do not use the product when you are lacking in concentration or are tired and/or under the influence of drugs, alcohol or medication. One moment of inattention while using the product is enough to lead to severe injury.

---

**Attention Risk of damage!!**



During use, the screws can loosen slowly and impair the grill's stability.

- Check that all screws are tightened before use. If necessary, tighten all screws to guarantee stability.

---

**Attention Risk of damage!!**



Do not use any strong or abrasive solvents or scouring pads as such products attack the grill's surfaces and leave permanent markings.

## Assembly

### Preparation

---

**Danger Risk of injury!**



Failure to follow these instructions can lead to problems and risks while using the grill.

1. Follow each assembly step described here. First, read the assembly instructions thoroughly.

2. Allow yourself enough time for assembly and find an even working space of two to three square meters.
3. Small parts such as handles may be preassembled.

### Required tools

- 1 x Phillips screwdriver
- 1 x adjustable wrench

### Assembling the grill

1. Unpack the BBQ and dispose of all packaging materials. Keep the packaging materials out of the reach of children and dispose of them according to regulations after BBQ assembly.
2. Attach the left **(3)**, rear **(4)** and right windshield **(5)** to the fire trough **(6)** using M6x10 screws **(A)** and M6 nuts **(C)**.
3. Attach the metal frame **(8 + 9)** to the fire trough using M6x35 screws **(B)** and M6 nuts **(C)**.
4. Attach the bottom rack **(10)** to the metal frame **(8 + 9)** using M6x35 screws **(B)** and M6 nuts **(C)**.
5. Push the wheels **(11)** onto the metal frame for wheels **(8)** and attach them using M8 locknuts **(D)**.
6. Attach the side handle **(7)** to the metal frame **(9)** using M6x35 screws **(B)**.
7. Attach the handles **(1)** to the BBQ grates **(2)** using M5x10 screws **(E)** and M5 nuts **(F)**. Hang the BBQ grates at the desired height on the brackets on the left and right windshield.

**Important: Tighten all screws.**

## Setting up the grill

### Attention Risk of damage!



During use, the screws can loosen slowly and impair the grill's stability.

- Check that all screws are tightened before use. If necessary, tighten all screws to guarantee stability.
- When using the grill, please protect the floor and surrounding walls from possible soiling e.g. through fat splashes.
- Before use, place the BBQ on an even, sturdy surface outdoors.

## Before grilling

- Before first use, clean the BBQ grates with warm soapy water. Thoroughly rinse and dry the grates.
- **Conditioning before first use**  
Before you use the grill for the first time, it needs to be conditioned for at least 30 minutes at a temperature of 100° - 200° C.  
This is necessary to prepare the inside of the grill.

## Operation

### Danger Risk of burning!



The grill, the charcoal and BBQ meat become very hot during use. Any contact can result in serious burns.



- Keep away from hot parts as any contact can cause severe burns.
- Always wear oven or BBQ gloves when grilling. (Glove Category II with regard to heat protection, e.g. DIN-EN 407)
- Use long-handled BBQ utensils with heat-resistant handles only.
- Do not wear any clothing with wide sleeves.
- Only use dry igniters or special BBQ lighter fluid in compliance with EN 1860-3 to start the BBQ.

1. Remove the BBQ grates (2).
2. Place 3-4 solid firelighters in the middle of the fire tray (6). Pay attention to the manufacturer's instructions on the packaging. Light the firelighters with a match.
3. Layer a **maximum of 2 kg** of charcoal around the firelighters.
4. Prior to first use, the BBQ must be pre-fired for a minimum 30 minutes. See section *Before grilling*.
5. As soon as the charcoal is glowing, spread it evenly over the fire tray (6). To do this, use a suitable fireproof tool with a long, fireproof handle.
6. Hang the BBQ grates (2) at the desired height on the bracket on the left and right windshield.
7. Only place the BBQ meat on the grate when the charcoal is covered with a bright layer of ash.

## Cleaning and maintenance

Your grill is made of high-quality materials.

Please note: Stainless steel changes colour at high temperatures! This is not a defect, but rather a sign of quality!

To clean and maintain the surfaces, please heed the following instructions:

---

### **Danger Risk of burning!**



Let the grill cool down completely before cleaning.

- Empty the ashes once the fuel has burned down completely and is out.

---

### **Danger Health hazard!**



Do not use any paint solvents or thinners to remove stains. Such liquids are hazardous to health and may not come into contact with food.

---

### **Attention Risk of damage!**



Do not use any strong or abrasive solvents or scouring pads as such products attack the grill's surfaces and leave permanent markings.

- Let the fuel burn out completely after grilling. This eases the cleaning effort by burning away excess fat and BBQ residues.
- Remove the BBQ grates and clean them thoroughly in soapy water. Rinse the BBQ grates with clear water and thoroughly dry them.
- Empty out the cold ash. **It is very important you remove the ash before moisture comes into contact with the cold ash. Ash contains salt and affects the inside of the fire tray when damp. Therefore the fire tray can be damaged by rust over the years.**

- Use a wet sponge to remove loose residue from the grill.
- Use a soft, clean cloth to dry. Be careful not to scratch the surfaces while drying.
- In general, clean the inner and outer surfaces with warm soapy water.
- Tighten all screws before every use to guarantee stable footing for your BBQ at all times.

## Disposal



The packaging is made of environmentally friendly materials that you can dispose of at your local recycling centre.



Do not throw away the grill with the household waste! Dispose of it through a registered waste disposal service or at your local waste disposal facility. Comply with all applicable local legislation. If you have any questions, contact your local waste disposal facility.

## Declaration of conformity

This product is in compliance with the applicable European and national Directives (DIN EN 1860-1).

## Technical Data

Product:	Art. no. 1030, Trolley BBQ „Pasadena“
Weight:	approx. 12,7 kg
Assembled BBQ overall dimensions:	approx. 84 x 52 x 90 cm (W x D x H)
Grill surface:	2 x ca. 58 x 20,5 cm
Max. fuel amount:	max. 2 kg

## Service

Please contact our service point for assistance with technical questions. This product was carefully manufactured and packaged. Should you nevertheless have a complaint, our employees are more than happy to assist.

The gas grill should be maintained by a professional once a year.

Please contact us using the below email address (distributor) for assistance with service questions.

Subject to technical modifications and typographical errors.

## Distributing company

tepro Garten GmbH  
Carl-Zeiss-Straße 8/4  
D-63322 Rödermark, Germany

Email: [info@tepro-gmbh.de](mailto:info@tepro-gmbh.de) oder  
[backoffice@tepro-gmbh.de](mailto:backoffice@tepro-gmbh.de)  
Website: [www.tepro-gmbh.de](http://www.tepro-gmbh.de)

## Matching accessories (not included in the delivery scope)

Can be obtained at stationary and online retailers.

### 3-in-1 BBQ cleaning brush long

tepro Item Number 8503



- brass brush
- stainless steel scraper
- plastic sponge
- plastic handle
- for cleaning BBQ grates

### Stainless steel BBQ tongs

tepro Item Number 8517



- made of stainless steel
- ergonomic handle
- length: 44,5cm

