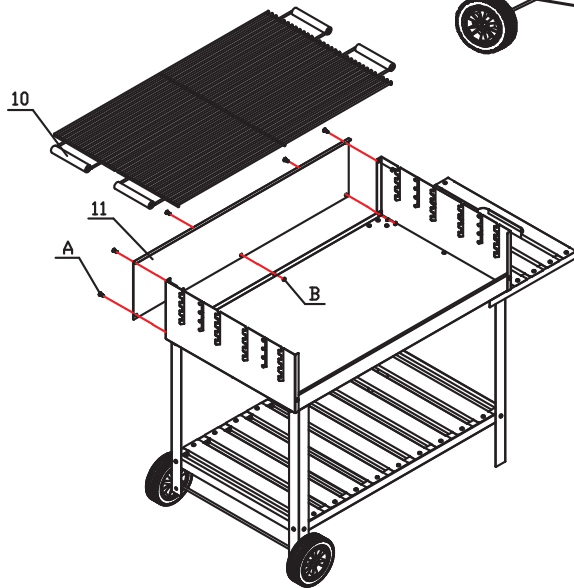
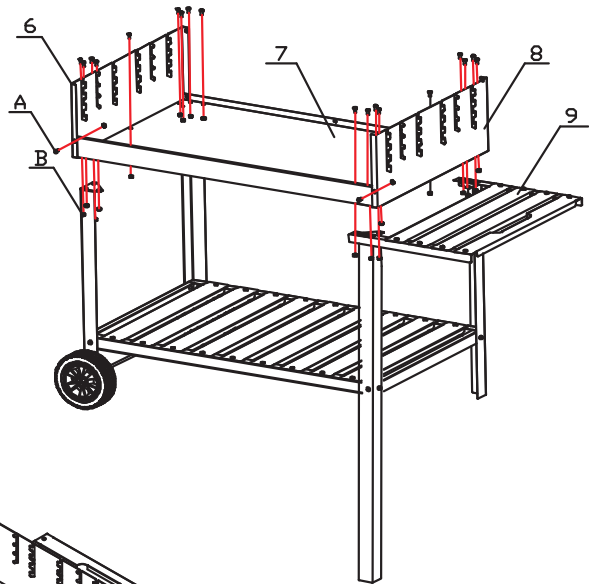
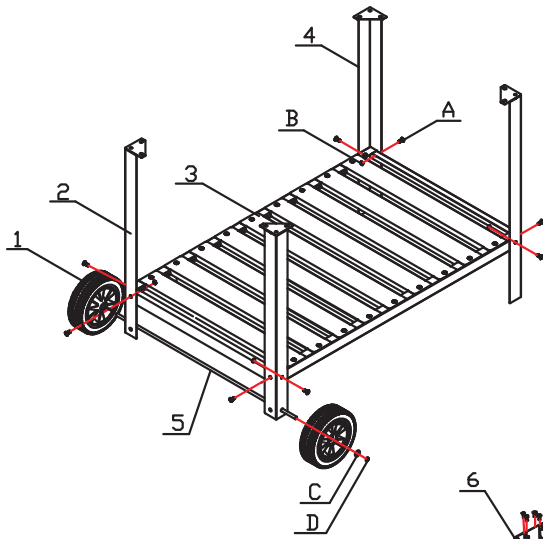




# Bedienungsanleitung GRILLWAGEN „ATLANTA“ Holzkohlengrill

Version 2014/

Art. Nr. 00299-1



# Inhalt

<b>Bevor Sie das Gerät benutzen</b> .....	<b>4</b>
<b>Lieferumfang</b> .....	<b>4 - 5</b>
<b>Bestimmungsgemäßer Gebrauch</b> .....	<b>4</b>
<b>Zu Ihrer Sicherheit</b> .....	<b>5 - 7</b>
Signalsymbole .....	5
Allgemeine Sicherheitshinweise .....	5
Sicherheitshinweise.....	5 - 7
<b>Montage</b> .....	<b>7</b>
Vorbereitung.....	7
Benötigtes Werkzeug .....	7
Grill zusammenbauen .....	7 - 8
<b>Grill aufstellen</b> .....	<b>8</b>
<b>Vor dem Grillen</b> .....	<b>8</b>
<b>Bedienung</b> .....	<b>9</b>
<b>Wartung und Reinigung</b> .....	<b>9 - 10</b>
<b>Entsorgung</b> .....	<b>10</b>
<b>Konformitätserklärung</b> .....	<b>10</b>
<b>Technische Daten</b> .....	<b>10</b>
<b>Service</b> .....	<b>11</b>
<b>Inverkehrbringer</b> .....	<b>11</b>
<b>Passendes Zubehör (nicht im Lieferumfang enthalten)</b> .....	<b>11</b>

## Bevor Sie das Gerät benutzen

Prüfen Sie nach dem Auspacken sowie vor jedem Gebrauch, ob der Artikel Schäden aufweist.

Sollte dies der Fall sein, benutzen Sie den Artikel nicht, sondern benachrichtigen Sie bitte Ihren Händler.

Die Bedienungsanleitung basiert auf den in der Europäischen Union gültigen Normen und Regeln. Beachten Sie im Ausland auch landesspezifische Richtlinien und Gesetze!



Lesen Sie vor der Inbetriebnahme zuerst die Sicherheitshinweise und die Bedienungsanleitung aufmerksam durch. Nur so können Sie alle Funktionen sicher und zuverlässig nutzen.

Heben Sie die Bedienungsanleitung gut auf und übergeben Sie sie auch an einen möglichen Nachbesitzer.

## Lieferumfang

Bitte prüfen Sie, ob die Lieferung vollständig und unbeschädigt ist. Sollte ein Teil fehlen oder defekt sein, wenden Sie sich bitte an Ihren Händler.

1	Räder	2
2	Kurze Beine	2
3	Untere Ablage	1
4	Lange Beine	2
5	Achse	1
6	linkes Windschutz-Teil	1
7	Feuermulde	1
8	rechtes Windschutz-Teil	1
9	Seitenablage	1
10	Grillroste	2

11	hinteres Windschutzteil	1
A	Schrauben M6 x 12	33
B	Muttern M6	33
C	Plastik Unterlegscheiben	2
D	Sicherungsmutter M8	2

Reklamationen nach erfolgter oder angefangener Montage hinsichtlich Beschädigung oder fehlender Teile werden nicht anerkannt.

## Bestimmungsgemäßer Gebrauch

Dieser Grill dient zum Erhitzen, Garen und Grillen von Speisen.

Der Grill ist ausschließlich zur Verwendung im Freien geeignet und nur zur Verwendung im privaten Bereich bestimmt.

Verwenden Sie den Artikel nur, wie in dieser Bedienungsanleitung beschrieben. Jede andere Verwendung gilt als nicht bestimmungsgemäß und kann zu Sachschäden oder sogar zu Personenschäden führen.

Der Hersteller übernimmt keine Haftung für Schäden, die durch nicht bestimmungsgemäßen Gebrauch entstanden sind.

# Zu Ihrer Sicherheit

## Signalsymbole

---

### **Gefahr Hohes Risiko!**



Missachtung der Warnung kann zu Schäden für Leib und Leben führen.

---

### **Achtung Mittleres Risiko!**



Missachtung der Warnung kann Sachschäden verursachen.

---

### **Vorsicht Geringes Risiko!**



Sachverhalte, die beim Umgang mit dem Gerät beachtet werden sollten.

---

## ALLGEMEINE

### SICHERHEITSHINWEISE - bei jedem Gebrauch zu beachten

- **Nicht in geschlossenen Räumen nutzen!**
- **ACHTUNG! Zum Anzünden oder Wiederanzünden keinen Spiritus oder Benzin verwenden!**
- **Nur Anzündhilfen entsprechend EN 1860-3 verwenden!**
- **ACHTUNG! Dieses Grillgerät wird sehr heiß und darf während des Betriebes nicht bewegt werden!**
- **ACHTUNG! Kinder und Haustiere fernhalten!**

## Sicherheitshinweise

---

### **Gefahr Brandgefahr!**



Die glühende Holzkohle und Teile des Grills werden während des Betriebs sehr heiß und können Brände entfachen.

- Grundsätzlich einen Feuerlöscher und einen Erste-Hilfe-Kasten bereithalten und auf den Fall eines Unfalls oder Feuers vorbereitet sein.
- Grill auf eine ebene, waagerechte, sichere, hitzeunempfindliche und saubere Oberfläche stellen.
- Grill so aufstellen, dass er mindestens 1 m entfernt von leicht entzündlichen Materialien wie z.B. Markisen, Holzterrassen oder Möbeln steht.
- Grill während des Betriebs nicht transportieren.
- Kohle nur im windgeschützten Bereich anzünden.
- Grill mit max. 5 kg Holzkohle / Holzkohlenbriketts befüllen.
- Einige Nahrungsmittel erzeugen brennbare Fette und Säfte. Grill regelmäßig reinigen, am besten nach jedem Gebrauch.
- Asche erst auskippen, wenn die Holzkohle vollständig ausgebrannt und abgekühlt ist.

---

### **Gefahr Verbrennungs- und Unfallgefahr!**



Dieses Gerät ist nicht dafür bestimmt, durch Personen (einschl. Kinder) mit eingeschränkten physischen, sensorischen oder geistigen Fähigkeiten oder mangels Erfahrung und/oder mangels Wissen benutzt zu werden.

- Diesen Personenkreis auf die Gefahren des Geräts hinweisen und durch eine für ihre Sicherheit zuständige Person beaufsichtigen.
- Jegliche Änderungen an dem Produkt stellen eine große Sicherheitsgefahr dar und sind verboten. Selbst keine unzulässigen Eingriffe vornehmen. Bei Beschädigungen, Reparaturen oder anderen Problemen am Grill an unsere Servicestelle oder an einen Fachmann vor Ort wenden.
- Kinder und Haustiere vom Gerät fernhalten.

Der Grill, die darin befindliche Kohle und das Grillgut werden während des Betriebs sehr heiß, so dass jeder Kontakt damit zu schwersten Verbrennungen führen kann.

- Ausreichenden Abstand zu heißen Teilen halten, da jeder Kontakt zu schwersten Verbrennungen führen kann.
- Zum Grillen immer Grill- oder Küchenhandschuhe tragen.
- Nur langstielige Grillwerkzeuge mit hitzebeständigen Griffen verwenden.
- Keine Kleidung mit weiten Ärmeln tragen.
- Nur trockene Anzünder oder spezielle Grill-Flüssiganzünder entsprechend der EN 1860-3 als Anzündhilfe benutzen.
- Grill vor dem Reinigen bzw. Wegstellen vollständig abkühlen lassen.

---

#### **Gefahr Verpuffungsgefahr!**



Entzündliche Flüssigkeiten, die in die Glut gegossen werden, bilden Stichflammen oder Verpuffungen.

- Niemals Zündflüssigkeit wie Benzin oder Spiritus verwenden.

- Auch keine mit Zündflüssigkeit getränkten Kohlestücke auf die Glut geben.

---

#### **Gefahr Vergiftungsgefahr!**



Beim Verbrennen von Holzkohle, Grillbriketts etc. bildet sich Kohlenmonoxyd. Dieses Gas ist geruchlos und kann in geschlossenen Räumen tödlich sein!

- Grill ausschließlich im Freien betreiben.

---

#### **Gefahr Gesundheitsgefahr!**



Verwenden Sie keine Farblösemittel oder Verdüner, um Flecken zu entfernen. Diese sind gesundheitsschädlich und dürfen nicht mit Lebensmitteln in Berührung kommen.

---

#### **Gefahr Gefahren für Kinder!**



Kinder können sich beim Spielen in der Verpackungsfolie verfangen und darin ersticken.

- Lassen Sie Kinder nicht mit den Verpackungsfolien spielen.
- Achten Sie darauf, dass Kinder keine kleinen Montageteile in den Mund nehmen. Sie könnten die Teile verschlucken und daran ersticken.

---

#### **Gefahr Verletzungsgefahr**



Am Grill und an den Einzelteilen befinden sich zum Teil scharfe Kanten.

- Mit den Einzelteilen des Grills vorsichtig umgehen, damit Unfälle bzw. Verletzungen während des Aufbaus und des Betriebes vermieden werden. Gegebenfalls Schutzhandschuhe tragen.
- Den Grill nicht in der Nähe von Eingängen oder viel begangenen Zonen aufstellen.

- Während des Grillens immer größte Sorgfalt ausüben. Bei Ablenkung können Sie die Kontrolle über das Gerät verlieren.
- Seien Sie stets aufmerksam und achten Sie immer darauf, was Sie tun. Das Produkt nicht benutzen, wenn Sie unkonzentriert oder müde sind bzw. unter dem Einfluss von Drogen, Alkohol oder Medikamenten stehen. Bereits ein Moment der Unachtsamkeit beim Gebrauch des Produktes kann zu ernsthaften Verletzungen führen.

---

**Achtung Beschädigungsgefahr!**



Während des Gebrauchs können sich die Verschraubungen allmählich lockern und die Stabilität des Grills beeinträchtigen.

- Prüfen Sie die Festigkeit der Schrauben vor jedem Gebrauch. Ziehen Sie ggf. alle Schrauben noch einmal nach, um einen festen Stand zu gewährleisten.

---

**Achtung Beschädigungsgefahr!**



Verwenden sie keine starken oder schleifenden Lösemittel oder Scheuerpads, da diese die Oberflächen angreifen und Scheuerspuren hinterlassen.

## Montage Vorbereitung

---

**Gefahr Verletzungsgefahr!**



Die Nichtbeachtung der Anweisungen kann zu Problemen und Gefahren bei der Verwendung des Grills führen.

- Befolgen Sie alle hier aufgeführten Montageanweisungen.

- 
1. Lesen Sie sich die Montageanweisungen zunächst vollständig durch.
  2. Nehmen Sie sich ausreichend Zeit für die Montage und schaffen Sie eine ebene Arbeitsfläche von zwei bis drei Quadratmetern.
  3. Eventuell sind Kleinteile wie etwa Griffe bereits vormontiert.

## Benötigtes Werkzeug

- 1 x Kreuzschlitzschraubendreher
- 1 x verstellbarer Maulschlüssel

Alternativ können Sie statt Schlüssel auch eine Zange zum Festhalten der Muttern verwenden.

## Grill zusammenbauen

Den Grill auspacken und sämtliche Verpackungsfolien entfernen. Das Verpackungsmaterial außer Reichweite von Kindern aufbewahren und nach dem Zusammenbau des Grills den Vorschriften entsprechend entsorgen.

1. Untere Ablage (3) mit Hilfe der Schrauben (A) und Muttern (B) zwischen den kurzen und langen Beinen (2+4) befestigen.
2. Achse (5) durch die großen unteren Öffnungen am Ende der kurzen Beine (2) einschieben, Räder (1) aufstecken und mit Plastik Unterlegscheiben (C) und Sicherungsmuttern (D) fixieren.
3. Feuermulde (7) auf Beine (2+4) legen, schließlich linke Seite der Feuermulde (7) mit Schrauben (A) und Muttern (B) an Beine (2) schrauben und locker anziehen. Feuermulde (7), lange Beine (4) und Seitenablage (9) mit Hilfe der Schrauben (A) und Muttern (B) locker befestigen.
4. Unteren Rand des linken Windschutz-Teiles (6) unter die Feuermulde (7) schieben, dann mit Schrauben (A) und Muttern (B) schrauben. Unteren Rand des rechten Windschutz-Teiles (8) unter die Feuermulde schieben. Hinteres Windschutz-Teil (11) in die Feuermulde (7) einsetzen, schließlich das hintere Windschutz-Teil (11), die Feuermulde (7) und die linken und rechten Windschutz-Teile (6+8) mit Schrauben (A) und Muttern (B) zusammen schrauben.
5. **ACHTUNG:** alle Schrauben müssen fest angezogen werden.
6. Grillroste (10) in die Schlitzte am Windschutz in der gewünschten Höhe einhängen.
7. Der Grill ist jetzt einsatzbereit.
8. Die Demontage erfolgt in umgekehrter Reihenfolge.

**Wichtig: Alle Schrauben müssen fest angezogen sein.**

## Grill aufstellen

### **Achtung Beschädigungsgefahr!**



Während des Gebrauchs können sich die Verschraubungen allmählich lockern und die Stabilität des Grills beeinträchtigen.

- Prüfen Sie die Festigkeit der Schrauben vor jedem Gebrauch. Ziehen Sie ggf. alle Schrauben noch einmal nach, um einen festen Stand zu gewährleisten.
- Stellen Sie den Grill vor dem Gebrauch auf einem ebenen, festen Untergrund im Freien auf.

## Vor dem Grillen

- Waschen Sie die Grillroste (10) vor dem ersten Gebrauch mit warmem Spülwasser ab.
- Der Grill muss vor dem ersten Gebrauch aufgeheizt werden und mindestens 30 Minuten durchglühen.



# Bedienung

## **Gefahr Verbrennungsgefahr!**



Der Grill, die darin befindliche Kohle und das Grillgut werden während des Betriebs sehr heiß, so dass jeder Kontakt damit zu schwersten Verbrennungen führen kann.

- Ausreichenden Abstand zu heißen Teilen halten, da jeder Kontakt zu schwersten Verbrennungen führen kann.
- Zum Grillen immer Grill- oder Küchenschutzhandschuhe tragen.
- Nur langstielige Grillwerkzeuge mit hitzebeständigen Griffen verwenden.
- Keine Kleidung mit weiten Ärmeln tragen.
- Nur trockene Anzünder oder spezielle Grill-Flüssiganzünder entsprechend der EN 1860-3 als Anzündhilfe benutzen.

1. Entfernen Sie die Grillroste (**10**).
2. Legen Sie 3-4 feststoffliche Anzündhilfen in die Mitte der Feuermulde (**7**). Beachten Sie die Herstellerhinweise auf der Verpackung. Zünden Sie die Anzündhilfen mit einem Streichholz an.
3. Schichten Sie **maximal 5 kg** Holzkohle oder Briketts um die Anzündhilfen.
4. Der Grill muss vor dem ersten Gebrauch aufgeheizt werden und mindestens 30 Minuten durchglühen.
5. Sobald die Holzkohle durchgeglüht ist, verteilen Sie sie gleichmäßig in der Feuermulde (**7**). Verwenden Sie hierfür ein geeignetes, feuerfestes Werkzeug mit langem, feuerfestem Griff.

6. Die Grillroste (**10**) auf die Schienen am Windschutz in gewünschter Höhe einhängen.
7. Legen Sie das Grillgut erst auf, wenn die Holzkohle mit einer hellen Ascheschicht bedeckt ist.

# Wartung und Reinigung

Ihr Grill ist aus hochwertigen Materialien gefertigt. Um die Oberflächen zu reinigen und zu pflegen, beachten Sie bitte die folgenden Hinweise:

## **Gefahr Verbrennungsgefahr!**



Lassen Sie den Grill vollständig abkühlen, bevor Sie ihn reinigen.

- Kippen Sie die Asche erst aus, wenn der Brennstoff vollständig ausgebrannt und erloschen ist.

## **Gefahr Gesundheitsgefahr!**



Verwenden Sie keine Farblösemittel oder Verdüner, um Flecken zu entfernen. Diese sind gesundheitsschädlich und dürfen nicht mit Lebensmitteln in Berührung kommen.

## **Achtung Beschädigungsgefahr!**



Verwenden Sie keine starken oder schleifenden Lösemittel oder Scheuer pads, da diese die Oberflächen angreifen und Scheuerspuren hinterlassen.

- Lassen Sie den Brennstoff nach dem Grillen ausbrennen. Das hilft, den Reinigungsaufwand zu verringern, indem überschüssiges Fett und Grillrückstände abbrennen.

- Entleeren Sie die kalte Asche und reinigen Sie den Grill regelmäßig, am besten nach jedem Gebrauch. **Es ist sehr wichtig, dass Sie die Asche aus der Brennkammer herausnehmen, bevor sich Feuchtigkeit mit der kalten Asche verbindet. Asche ist salzhaltig und greift in feuchtem Zustand die Innenseite der Brennkammer an. So kann über Jahre hinweg die Brennkammer durch Rostbefall Schaden nehmen.**
- Nehmen Sie die Grillroste ab und reinigen Sie sie gründlich mit Spülwasser. Trocknen Sie sie anschließend gründlich ab.
- Entfernen Sie lose Ablagerungen am Grill mit einem nassen Schwamm.
- Verwenden Sie ein weiches, sauberes Tuch zum Trocknen. Zerkratzen Sie die Oberflächen nicht beim Trockenreiben.
- Reinigen Sie die Innen- und Oberflächen generell mit warmen Seifenwasser.
- Ziehen Sie alle Schrauben vor jedem Gebrauch regelmäßig nach, um jederzeit einen festen Stand des Grills zu gewährleisten.

## Entsorgung



Die Verpackung besteht aus umweltfreundlichen Materialien, die Sie über die örtlichen Recyclingstellen entsorgen können.



Werfen Sie den Grill keinesfalls in den normalen Hausmüll! Entsorgen Sie ihn über einen zugelassenen Entsorgungsbetrieb oder über Ihre kommunale Entsorgungseinrichtung. Beachten Sie die aktuell geltenden Vorschriften. Setzen Sie sich im Zweifelsfall mit Ihrer Entsorgungseinrichtung in Verbindung.

## Konformitätserklärung

Dieses Produkt erfüllt die geltenden europäischen und nationalen Richtlinien (DIN EN 1860-1).

## Technische Daten

Produkt:	Art. Nr. 00299-1, Grillwagen „Atlanta“
Gewicht:	ca. 26 kg
Gesamtmaße, Grill aufgebaut:	ca. 138 x 69 x 92 cm (BxTxH)
Grillfläche:	ca. 98 x 56 cm (BxT)
Max. Brennstoff- menge:	max. 5 kg

## Service

Bei technischen Fragen wenden Sie sich bitte an den Service. Dieses Produkt wurde sorgfältig hergestellt und verpackt. Sollte es dennoch einmal Grund zur Beanstandung geben, helfen Ihnen unsere Mitarbeiter gerne weiter.

Unter der nachstehenden Emailadresse (Inverkehrbringer) können Sie uns bei Servicefragen erreichen.

Technische Änderungen und Druckfehler vorbehalten.

## Inverkehrbringer

Tepro Garten GmbH

Carl-Zeiss-Straße 8/4

D-63322 Rödermark

Email: [info@tepro-gmbh.de](mailto:info@tepro-gmbh.de) oder

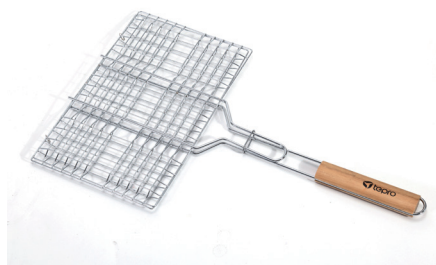
[backoffice@tepro-gmbh.de](mailto:backoffice@tepro-gmbh.de)

Web: [www.tepro-gmbh.de](http://www.tepro-gmbh.de)

## Passendes Zubehör (nicht im Lieferumfang enthalten)

### Wendebräter

tepro Artikelnummer 8526



- verchromt
- abgerundetes Holzgriffstück
- Wendebräter
- Länge: 58,5 cm

**Erhältlich im stationären- und  
Online-Handel.**

