



Ⓧ Bedienungsanleitung
FEUERSCHALE „GLENVIEW“

Ⓤ Instruction Manual
FIRE BOWL “GLENVIEW“

Version 2021
Art. Nr. 1170

Inhalt

Bevor Sie das Gerät benutzen.....	4
Lieferumfang	4
Bestimmungsgemäßer Gebrauch.....	4 - 5
Zu Ihrer Sicherheit	5 - 7
Signalsymbole	5
Allgemeine Sicherheitshinweise	5
Sicherheitshinweise.....	5 - 7
Montage	8 - 10
Auspacken	8
Benötigtes Werkzeug	8
Feuerschale zusammenbauen	8 - 10
Feuerschale aufstellen.....	8
Bedienung.....	11
Wartung und Reinigung	11 - 12
Entsorgung.....	12
Technische Daten	12
Inverkehrbringer	12

Bevor Sie das Gerät benutzen

Prüfen Sie nach dem Auspacken sowie vor jedem Gebrauch, ob der Artikel Schäden aufweist.

Sollte dies der Fall sein, benutzen Sie den Artikel nicht, sondern benachrichtigen Sie bitte Ihren Händler.

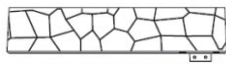
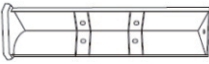
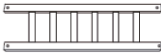

Die Bedienungsanleitung basiert auf den in der Europäischen Union gültigen Normen und Regeln. Beachten Sie im Ausland auch landesspezifische Richtlinien und Gesetze!

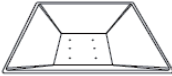







Lesen Sie vor der Inbetriebnahme zuerst die Sicherheitshinweise und die Bedienungsanleitung aufmerksam durch. Nur so können Sie alle Funktionen sicher und zuverlässig nutzen.

Heben Sie die Bedienungsanleitung gut auf und übergeben Sie sie auch an einen möglichen Nachbesitzer.

Lieferumfang

Nr.	Teil	Menge
A		4
B		4
C		4
D		1

E		1
F		1
G		1
H		44
I		1
K		17

Bitte prüfen Sie, ob die Lieferung vollständig und unbeschädigt ist. Sollte ein Teil fehlen oder defekt sein, wenden Sie sich bitte an Ihren Händler.

Reklamationen nach erfolgter oder angefangener Montage hinsichtlich Beschädigung oder fehlender Teile werden nicht anerkannt.

Bestimmungsgemäßer Gebrauch

Das Gerät ist als Feuerschale auf ebenen, tragfähigen und feuerfesten Untergründen (z. B. Betonpflaster u. ä.) bestimmt.

Es ist ausschließlich zur Verwendung im Freien geeignet und nur zur Verwendung im privaten Bereich bestimmt.

Verwenden Sie den Artikel nur, wie in dieser Bedienungsanleitung beschrieben.

Jede andere Verwendung gilt als nicht bestimmungsgemäß und kann zu Sachschäden oder sogar zu Personenschäden führen.

Der Hersteller übernimmt keine Haftung für Schäden, die durch nicht bestimmungsgemäßen Gebrauch entstanden sind.

Zu Ihrer Sicherheit

Signalsymbole

Gefahr Hohes Risiko!



Missachtung der Warnung kann zu Schäden für Leib und Leben führen.

Achtung Mittleres Risiko!



Missachtung der Warnung kann Sachschäden verursachen.

Vorsicht Geringes Risiko!

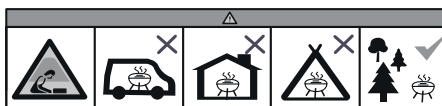


Sachverhalte, die beim Umgang mit dem Gerät beachtet werden sollten.

ALLGEMEINE SICHERHEITSHINWEISE - bei jedem Gebrauch zu beachten

- **Nicht in geschlossenen Räumen nutzen!**
- **ACHTUNG! Zum Anzünden oder Wiederanzünden keinen Spiritus oder Benzin verwenden! Nur Anzündhilfen entsprechend EN 1860-3 verwenden!**
- **ACHTUNG! Die Feuerschale wird sehr heiß und darf während des Betriebes nicht bewegt werden!**

- **ACHTUNG! Kinder und Haustiere fernhalten!**
- **Betreiben Sie die Feuerschale nicht in geschlossenen und/ oder bewohnbaren Räumen, z.B. Gebäuden, Zelten, Wohnwagen, Wohnmobilen, Booten.**
Es besteht Lebensgefahr durch Kohlenmonoxid Vergiftung!



Sicherheitshinweise

Gefahr Brandgefahr!



Das glühende Holz und Teile der Feuerschale werden während des Betriebs sehr heiß und können Brände entfachen.

Allgemeine Sicherheitshinweise

- Grundsätzlich einen Feuerlöscher und einen Erste-Hilfe-Kasten bereithalten und auf den Fall eines Unfalls oder Feuers vorbereitet sein.
- Für einen sicheren Umgang mit diesem Gerät muss der Benutzer des Gerätes diese Gebrauchsanweisung vor der ersten Benutzung gelesen und verstanden haben.
- Beachten Sie alle Sicherheitshinweise! Wenn Sie die Sicherheitshinweise missachten, gefährden Sie sich und andere.
- Bewahren Sie alle Gebrauchsanweisungen und Sicherheitshinweise für die Zukunft auf.

- Kinder sind vom Gerät fernzuhalten. Bewahren Sie das Gerät sicher vor Kindern und unbefugten Personen auf.
- Sämtliche Teile des Gerätes müssen richtig montiert sein, um einen einwandfreien Betrieb sicherzustellen.
- Umbauten, eigenmächtige Veränderungen am Gerät sowie die Verwendung nicht zugelassener Teile sind untersagt.

Bedienung/Arbeitsplatz

- Immer die gültigen nationalen und internationalen Sicherheits-, Gesundheits- und Arbeitsvorschriften beachten.
- Das Gerät darf nur in Betrieb genommen werden, wenn beim Überprüfen keine Fehler gefunden werden. Ist ein Teil defekt, muss es unbedingt vor dem nächsten Gebrauch ersetzt werden.
- Die unmittelbare Umgebung muss frei von leichtentzündlichen oder explosiven Stoffen sein.
- Jugendliche unter 18 Jahren sowie Benutzer, die nicht ausreichend mit der Bedienung des Gerätes vertraut sind, dürfen das Gerät nicht benutzen.
- Personen, die aufgrund mangelnder physischer, psychischer oder sensorischer Eigenschaften nicht in der Lage sind, das Gerät sicher und umsichtig zu bedienen, dürfen das Gerät nicht benutzen.
- Immer mit Umsicht und nur in guter Verfassung arbeiten: Müdigkeit, Krankheit, Alkoholgenuss, Medikamenten- und Drogeneinfluss sind unverantwortlich, da Sie das Gerät nicht mehr sicher benutzen können.

Lagerung und Transport

- Gerät immer trocken aufbewahren.
- Gerät an einem frostfreien Ort lagern.
- Gerät beim Transport vor Beschädigungen schützen.

Gerätespezifische Hinweise

- Feuerschale nur im Freien verwenden, nie in geschlossenen Räumen.
- Die Feuerschale, darf im Innenbereich nur zur Dekoration aufgestellt werden. Der Betrieb im Innenbereich ist nicht erlaubt.
- Feuerschale nie unter einem Vordach benutzen.
- Ein sicherer Betrieb der Feuerschale ist nur gewährleistet, wenn sie auf einem festen, ebenen und ausreichend tragfähigen Untergrund aufgestellt wird.
- Feuerschale vor der Inbetriebnahme an einem sicheren, ebenen Standort aufstellen und möglichst windgeschützt platzieren.
- **Achtung!** Zum Anzünden oder Wiederranzünden keinen Spiritus oder Benzin verwenden! Nur Anzündhilfen entsprechend EN 1860-3 verwenden. Beachten Sie die Hinweise des Herstellers.
- Niemals Flüssigkeiten wie Benzin, Terpentin, Spiritus etc. zum Anzünden oder Wiederranzünden verwenden. Diese Stoffe entzünden sich explosionsartig und sind zum Teil giftig. Verwenden Sie stattdessen Trockenanzünder oder einen Anzündkamin.
- Geben Sie niemals Zündflüssigkeit oder mit Zündflüssigkeit getränkte Kohle/Holzstücke auf heiße oder warme Kohle/Holzstücke nach.
- Kinder und Haustiere dürfen sich nicht unbeaufsichtigt in der Nähe der Feuerschale aufhalten. Besondere Vorsicht beim Anzünden!

- Der Mindestabstand zu brennbaren Stoffen und umgebenden Flächen muss mindestens 3m betragen.
 - **Achtung!** Die Feuerschale wird sehr heiß und darf während des Betriebs nicht bewegt werden!
 - Asche erst entfernen, wenn diese vollständig erkaltet ist. Heiße Asche niemals in den Hausmüll geben. Brandgefahr!
 - Feuerschale erst reinigen, wenn das Gerät vollständig erkaltet ist.
 - Beim Nachlegen von Brennmaterial stets feuerfeste Handschuhe (z. B. Grillhandschuhe) tragen. (Handschuh Kategorie II bezüglich Hitzeschutz, z.B. DIN-EN 407. Der Handschuh muss der PSA-Verordnung entsprechen.)
 - Tragen Sie entsprechende Kleidung. Lange lose Ärmel fangen schnell Feuer!
 - Tragen Sie feste geschlossene Schuhe. Sandalen bieten keinen Schutz vor heißen Kohlestücken!
 - Offenes Feuer und Glut niemals unbeaufsichtigt lassen. Verletzungs- und Brandgefahr!
 - Halten Sie für den Notfall einen Eimer Sand zum Löschen bereit.
 - Füllen Sie die restliche Kohle und Asche in einen nicht brennbaren Metallbehälter und füllen Sie diesen völlig mit Wasser. Lassen Sie Kohlen und Wasser 24 Stunden im Metallbehälter bevor sie dies entsorgen.
 - Grundsätzlich sollten Sie für ein offenes Feuer nur gut getrocknetes Holz (Lagerzeit min. 3 Jahre) oder handelsübliche Briketts verwenden.
 - Feuerschale niemals als Grill verwenden.
 - Nehmen Sie Rücksicht auf Ihre Nachbarn, so dass diese nicht durch Geruch oder Rauch irritiert werden, oder deren Eigentum in Gefahr gerät.
- Die Feuerschale darf nicht als Abfallverbrennungsanlage verwendet werden und es dürfen keine ungeeigneten und nicht empfohlenen Brennstoffe verwendet werden. Darüber hinaus dürfen keine flüssigen Brennstoffe verwendet werden.
 - **Achtung!** Nationale und örtliche Bestimmungen, wie beispielsweise Genehmigungen, Betrieb, Sicherheitsabstände und andere, müssen erfüllt werden.
 - In der Feuerschale darf nur ofenfertiges, naturbelassenes Nadel- oder Laubholz (keine Presslinge aus Hölzern) verbrannt werden.
 - Hinweis: Die Feuerschale darf verformt oder defekt nicht betrieben werden. Dies ist vor jedem Gebrauch zu kontrollieren.

Gefahr Vergiftungsgefahr!



Achtung! Gefahr einer Kohlenmonoxid Vergiftung. Feuerschale nicht in geschlossenen Räumen, sondern nur im Freien betreiben!

Montage Auspacken

Gefahr *Gefahren für Kinder!*



Kinder können sich beim Spielen in der Verpackungsfolie verfangen und darin ersticken.

- Lassen Sie Kinder nicht mit den Verpackungsfolien spielen.
 - Achten Sie darauf, dass Kinder keine kleinen Montageteile in den Mund nehmen. Sie könnten die Teile verschlucken und daran ersticken.
-
- Gerät auspacken und auf Vollständigkeit prüfen.

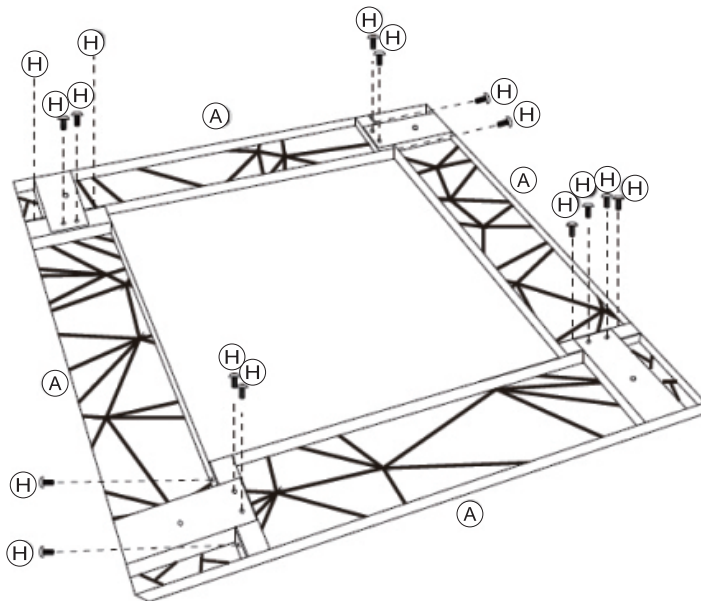
Benötigtes Werkzeug

- 1 x Kreuzschraubendreher
- 1 x verstellbarer Schraubenschlüssel

Feuerschale zusammenbauen

Montieren Sie die Feuerschale wie gezeigt.

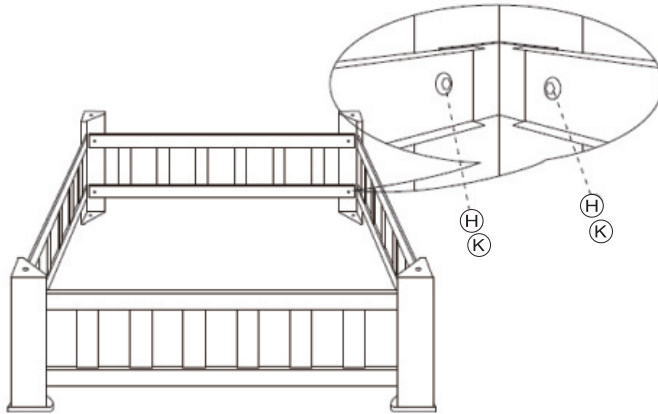
Schritt 1



Legen Sie die Teile (A) auf eine glatte, ebene Fläche.

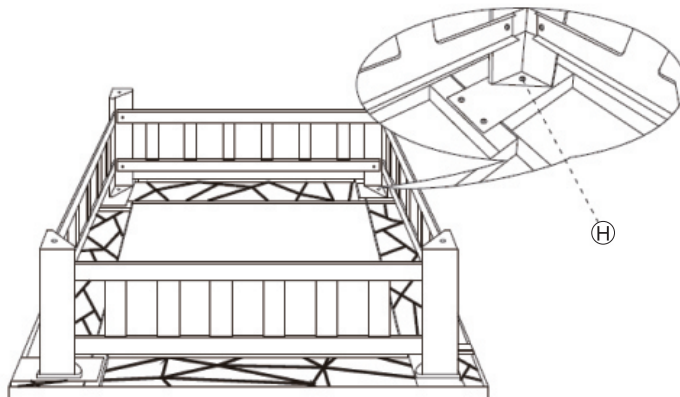
Bauen Sie einen quadratischen Rahmen, indem Sie die vier Teile (A) mit Schrauben (H) verbinden.

Schritt 2



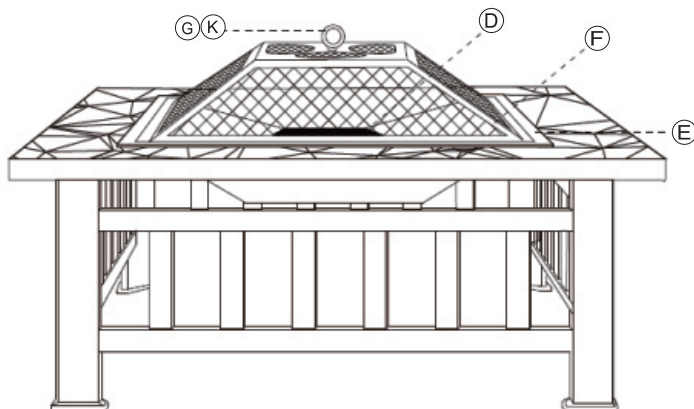
Befestigen Sie die Seitenteile (C) mit Schrauben (H) und Muttern (K) an den Beinen (B).

Schritt 3



Platzieren Sie das Gestell (C + B) auf dem Rahmen (A) und befestigen Sie die Beine (B) mit Schrauben (H).

Schritt 4



Platzieren Sie die Feuerschale (E) in dem Rahmen (A).

Platzieren Sie den Holzrost (D) in der Feuerschale (E).

Schrauben Sie den Griffiring (G) mit einer Mutter (K) an das Funkengitter (F).

Setzen Sie das Funkengitter auf die Feuerschale.

Wichtig: Alle Schrauben müssen fest angezogen sein.

Feuerschale aufstellen

Achtung Beschädigungsgefahr!



Während des Gebrauchs können sich die Verschraubungen allmählich lockern und die Stabilität der Feuerschale beeinträchtigen. Prüfen Sie die Festigkeit der Schrauben vor jedem Gebrauch. Ziehen Sie ggf. alle Schrauben noch einmal nach, um einen festen Stand zu gewährleisten.

- Stellen Sie die Feuerschale vor dem Gebrauch auf einem ebenen, festen Untergrund im Freien auf.
- Halten Sie den Schürhaken (I) zum Schüren des Feuers oder zum Verteilen der Holzkohle bereit.

Bedienung

Gefahr Verbrennungsgefahr!



Die Feuerschale und der darin befindliche Brennstoff werden während des Betriebs sehr heiß, so dass jeder Kontakt damit zu schwersten Verbrennungen führen kann.

- Feuerfeste Handschuhe (z. B. Grillhandschuhe) und entsprechende Kleidung tragen. (Handschuh Kategorie II bezüglich Hitzeschutz, z.B. DIN-EN 407. Der Handschuh muss der PSA-Verordnung entsprechen.)
- Ausreichenden Abstand zu heißen Teilen halten, da jeder Kontakt zu schwersten Verbrennungen führen kann.
- Tragen Sie keine Kleidung mit weiten Ärmeln.

Gefahr Verbrennungsgefahr!



Niemals Flüssigkeiten wie Benzin, Terpentin, Spiritus etc. zum Anzünden oder Wiederanzünden verwenden. Diese Stoffe entzünden sich explosionsartig und sind zum Teil giftig. Verwenden Sie stattdessen Trockenanzünder.

- Geben Sie niemals Zündflüssigkeit oder mit Zündflüssigkeit getränkte Kohle/Holzstücke auf heiße oder warme Kohle/Holzstücke nach.
 - Nur trockene Anzünder entsprechend EN 1860-3 als Anzündhilfen verwenden.
1. Heben Sie das Funkengitter von der Feuerschale ab.
 2. Legen Sie 1-2 feststoffliche Anzündhilfen in die Mitte des Holzrostes (D). Beachten Sie die Herstellerhinweise

auf der Verpackung. Zünden Sie die Anzündhilfen mit einem Streichholz an.

3. Schichten Sie einige kleine Stücke trockenes abgelagertes Brennholz als Anzündhölzer in Form einer Pyramide um die Anzündhilfen.
4. Warten Sie, bis sich eine ausreichend große Flamme an den Anzündhölzern entwickelt hat, bevor Sie weitere Holzstücke auflegen. Legen Sie das Funkengitter auf die Feuerschale, um Funkenflug zu vermeiden. Verwenden Sie zum Schüren des Feuers den Schürhaken (I).

Gefahr Verbrennungsgefahr!



Achten Sie stets darauf, dass das Feuer nicht zu groß wird. Offenes Feuer und Glut niemals unbeaufsichtigt lassen.

Gefahr Verletzungsgefahr!



Unsachgemäße Reparaturen können dazu führen, dass Ihr Gerät nicht mehr sicher funktioniert. Sie gefährden damit sich und Ihre Umgebung.

Wartung und Reinigung

Ihre Feuerschale ist aus hochwertigen Materialien gefertigt. Um die Oberflächen zu reinigen und zu pflegen, beachten Sie bitte die folgenden Hinweise:

Gefahr Verbrennungsgefahr!



Lassen Sie die Feuerschale vollständig abkühlen, bevor Sie sie reinigen.

- Kippen Sie die Asche erst aus, wenn der Brennstoff vollständig ausgebrannt und erloschen ist.

Gefahr Gesundheitsgefahr!

Verwenden Sie keine Farbblösmittel oder Verdünnern, um Flecken zu entfernen.

Achtung Beschädigungsgefahr!

Verwenden sie keine starken oder schleifenden Lösemittel oder Scheuerpads, da diese die Oberflächen angreifen und Scheuerspuren hinterlassen.

- Lassen Sie den Brennstoff nach der Benutzung ausbrennen. Das hilft, den Reinigungsaufwand zu verringern.
- Entleeren Sie die kalte Asche. **Es ist sehr wichtig, dass Sie die Asche aus der Feuerschale herausnehmen, bevor sich Feuchtigkeit mit der kalten Asche verbindet. Asche ist salzhaltig und greift in feuchtem Zustand die Innenseite der Feuerwanne an. So kann über Jahre hinweg die Feuerschale durch Rostbefall Schaden nehmen.**
- Entfernen Sie lose Ablagerungen mit einem nassen Schwamm.
- Verwenden Sie ein weiches, sauberes Tuch zum Trocknen. Zerkratzen Sie die Oberflächen nicht beim Trockenreiben.
- Reinigen Sie die Innen- und Oberflächen generell mit warmen Seifenwasser.
- Ziehen Sie alle Schrauben vor jedem Gebrauch regelmäßig nach, um jederzeit einen festen Stand der Feuerschale zu gewährleisten.
- Zur Aufbewahrung das Gerät zum Schutz vor Feuchtigkeit mit einer Plane bedecken.
- Lagern Sie die Feuerschale an einem trockenen, gut belüfteten Ort.

Entsorgung

Die Verpackung besteht aus umweltfreundlichen Materialien, die Sie über die örtlichen Recyclingstellen entsorgen können.



Werfen Sie die Feuerschale keinesfalls in den normalen Hausmüll! Entsorgen Sie ihn über einen zugelassenen Entsorgungsbetrieb oder über Ihre kommunale Entsorgungseinrichtung. Beachten Sie die aktuell geltenden Vorschriften. Setzen Sie sich im Zweifelsfall mit Ihrer Entsorgungseinrichtung in Verbindung.

Technische Daten

Produkt: Art. Nr. 1170, Feuerschale „Glenview“

Gewicht: ca. 10 kg

Größe: ca. 81 x 81 x 50 cm (LxBxH)

Feuerschale: ca. 53cm x 53 cm

Service

Bei Anfragen zu Ersatzteilen oder bei technischen Fragen, wenden Sie sich bitte an Ihren Vertragspartner.

Technische Änderungen und Druckfehler vorbehalten.

Inverkehrbringer

TEST RITE tepro GmbH

Carl-Zeiss-Straße 8/4

D-63322 Rödermark

Germany

www.testritetepro.de

Contents

Before using the device	14
Scope of delivery	14
Intended use	14
For your safety	15 - 17
Signal symbols	15
General safety information	15
Safety instructions	15 - 17
Assembly	17 - 19
Unpacking	17
Required tools	17
Assembling the fire bowl	17 - 19
Setting up the fire bowl	19
Operation	19 - 20
Maintenance and Cleaning	20 -21
Disposal	21
Technical details	21
Distributor	21

Before using the device

After unpacking and before every use, check whether the item shows any signs of damage.

Should this be the case, do not use the item, but notify your retailer.

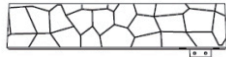

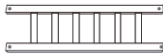
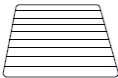
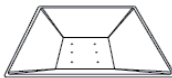
The operating manual is based on the norms and regulations that are applicable in the European Union. In non-EU countries, observe country-specific directives and laws!








Before start-up, first read through the safety information and the operating manual carefully. Only by doing so will you be able to use all of the functions safely and reliably.

Keep the operating manual and pass it on to any third party that might own the Fire Bowl after you.

Scope of delivery

No.	Part	Qty.
A		4
B		4
C		4
D		1
E		1

F		1
G		1
H		44
I		1
K		17

Please check whether the scope of delivery is complete and undamaged. Contact your retailer if a piece is missing or damaged.

Complaints regarding damaged or missing pieces made after assembly is completed or begun will not be recognized.

Intended use

The device is intended as a fireplace on level, stable and fire-proof surfaces (e.g. concrete pavement, etc.).

It is only suitable for outdoor use and is only intended for private use.

Use the product only according to the description in this user manual. Any other type of use is improper and can lead to damage to property and even personal injury.

The manufacturer accepts no liability for damages caused by improper use.

For your safety

Signal symbols

Danger High risk!



Failure to observe the warning can lead to potentially fatal injuries.

Attention Moderate risk!



Disregarding this warning can lead to property damage.

Caution Low risk!

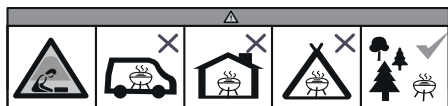


Facts that should be respected when handling the device.

GENERAL SAFETY INSTRUCTIONS

- to be observed in each use

- **Do not use indoors!**
- **WARNING! Do not use spirit or petrol for lighting or relighting!**
- **Use only firefighters complying to EN 1860-3!**
- **WARNING! This device will become very hot, do not move it during operation!**
- **WARNING! Keep children and pets away!**
- **Do not use the fire pit in a confined and/or habitable space e.g. houses, tents, caravans, motor homes, boats. Danger of carbon monoxide poisoning fatality!**



Safety instructions

Danger Fire hazard!



The glowing wood and parts of the fire bowl become very hot during operation and can start fires.

General safety instructions

- It is essential that you have a fire extinguisher and first-aid kit ready and be prepared for an accident or fire.
- Any user of this device must read and understand this user manual before first time operation in order to ensure safe use.
- Observe all safety information! Not observing safety instructions can cause hazards for yourself and others.
- Keep all user manuals and safety instructions for future use.
- Keep children away from the device. Keep the device in a safe place out of reach of children and unauthorized persons.
- All parts of the device must be assembled properly in order to ensure flawless operation.
- Reconstruction, unauthorized modifications or usage of unauthorized parts are not permitted.

Operation/working area

- Always observe applicable national and international safety, health and workplace regulations.
- The device may only be operated, if no faults have been found during inspection. Any damaged part must be replaced before using the device again.

- The immediate surrounding must be free from easily flammable or explosive substances.
- When installing the fire bowl on wooden tiles, place stones or flagstones underneath the fire bowl.
- Young people under the age of 18 as well as users that are not sufficiently familiar with the operation of this device must not use the device.
- The device must not be used by persons, whose limited physical, mental or sensory capabilities prevent them from using the device in a safe and cautious manner.
- Always work with caution and only when in good physical condition: You can no longer use the device safely if you are tired, ill, have consumed alcohol, or are under the influence of medications or drugs. Attempting to do so is irresponsible.

Storage and transport

- Always store the device in a dry location.
- Store the device in a frost-free location.
- Protect the device against damage during transport.

Information specific to this device

- Only use the fire bowl outdoors, never in closed spaces.
- The fire bowl may only be placed indoors for decorative purposes. Operating the device indoors is not permissible.
- Never use the fire bowl beneath a canopy.
- Safe operation of the fire bowl is only guaranteed when it is placed on a firm, even surface with a sufficient load-

bearing capacity.

- Before using the fire bowl, place it on an even surface in a safe location protected as much as possible from wind.
- **Attention!** The fire bowl becomes very hot and must not be moved during operation.
- Remove the ashes only after it has cooled down completely. Never dispose of hot ashes through the household garbage. Fire hazard!
- Only clean the fire bowl once the it has cooled down completely.
- When adding fuel wear oven or BBQ gloves. (Glove Category II with regard to heat protection, e.g. DIN-EN 407. Glove must match the PSA regulation.)
- Wear appropriate clothing. Long, loose sleeves can easily catch fire!
- Wear sturdy, closed shoes. Sandals do not provide any protection against hot charcoal pieces!
- Never leave open fire or embers unattended. Risk of injuries and fire!
- Always have a bucket of sand ready for extinguishing fires in case of emergency.
- Put the remaining charcoal and ashes into a non-flammable metal container and then fill this container to the top with water. Leave the charcoal and water in the metal container for 24 hours before disposal.
- Only use well-dried wood (storage period of at least 3 years) or commercially available briquettes.
- Never use the fire bowl as a barbecue.
- Take your neighbours into consideration, so that smoke or odours will not disturb them and their property does not get endangered.

- The fireplace must not be used as a waste incineration plant and no unsuitable or non-recommended fuels may be used. In addition, no liquid fuels may be used.
- **Caution!** National and local regulations such as permits, operation, safety distances and others must be met.
- Only natural softwood or hardwood (no pellets made of wood) that is ready for use in the oven may be burned in the fireplace.
- Note: The fireplace must not be used when deformed or defective. This must be checked before each use.

Danger Risk of poisoning!



Attention! Risk of carbon monoxide poisoning. Do not operate the fireplace in closed rooms, only outdoors!

Assembly Unpacking

Danger Dangers to children!



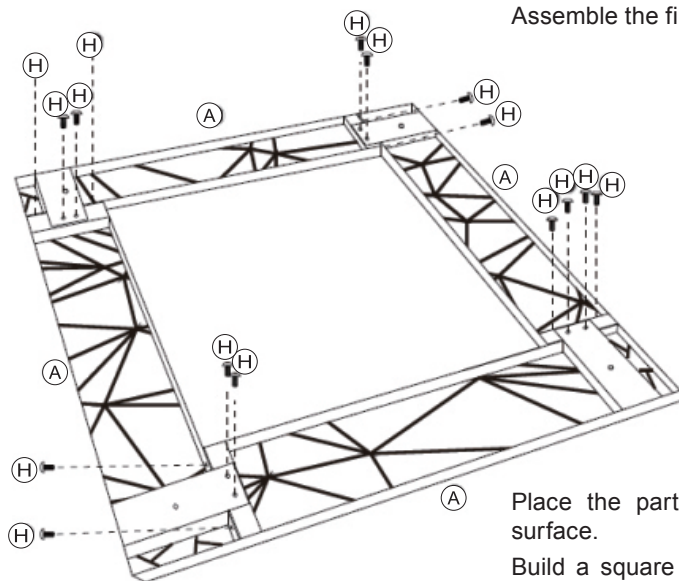
Children can get caught in the packaging film while playing and suffocate.

- Do not let children play with the packaging material.
- Make sure that children do not put small assembly parts in their mouths. They could swallow the parts and choke on them.
- Unpack the device and check for completeness.

Required tools

- 1 x Phillips screwdriver
- 1 x adjustable wrench

Step 1



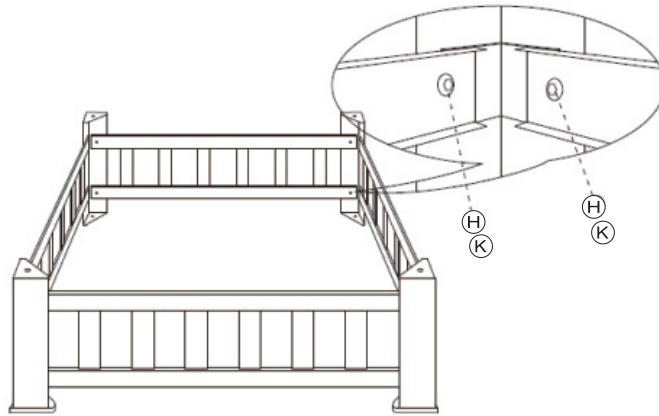
Assembling the fire bowl

Assemble the fire bowl as shown.

Place the parts (A) on a smooth, flat surface.

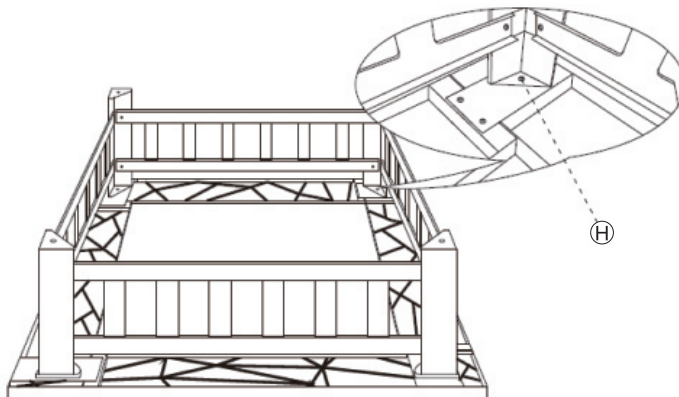
Build a square frame by connecting the four parts (A) with screws (H).

Step 2



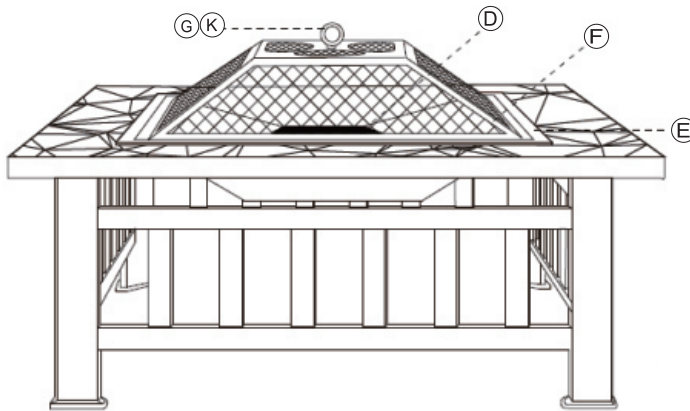
Attach the side panels (C) to the legs (B) with screws (H) and nuts (K).

Step 3



Place the stand (C + B) on the frame (A) and fasten the legs (B) with screws (H).

Step 4



Place the fire bowl (E) in the frame (A).

Place the wood grate (D) in the fire bowl (E).

Screw the grip ring (G) to the spark screen (F) with a nut (K).

Place the spark screen on the fire bowl.

Important: All screws must be tightened securely.

Setting up the fire bowl

Attention Risk of damage!



During use, the screw connections can gradually loosen and affect the stability of the fireplace. Check the tightness of the screws before each use. If necessary, retighten all screws to ensure a firm stand.

- Before using the fireplace, set it up on a level, firm surface outdoors.
- Have the poker ready to stoke the fire or to distribute the charcoal.

Operation

Danger Risk of burning!



The fire bowl, contained charcoal and wood get very hot during use so that contact with them can cause serious burns.

- Always wear oven or BBQ gloves when baking. (Glove Category II with regard to heat protection, e.g. DIN-EN 407. Glove must match the PSA regulation.)
- Keep a sufficient distance to hot parts, as any contact can lead to extremely severe burns.
- Do not wear clothes with wide sleeves.

Danger Risk of burning!

Never use liquids such as petrol, turpentine, spirit etc. to light or re-ignite. These substances are explosive and are partly toxic. Use dry lighter instead.

- Never add ignition liquid or coal / pieces of wood soaked with ignition liquid to hot or warm coal / pieces of wood.
 - Use only dry lighters in accordance with EN 1860-3 as lighting aids.
1. Lift the spark screen off the fire bowl.
 2. Place 1-2 solid fire starters in the middle of the wood grate (D). Observe the manufacturer's instructions on the packaging. Light the fire starters with a match.
 3. Layer some small pieces of dry, seasoned firewood as kindling in a pyramid around the lighters.
 4. Wait until a sufficiently large flame has developed on the kindling before adding more pieces of wood. Place the spark screen on the fire bowl to avoid flying sparks. Use the poker (I) to stir the fire.

Danger Risk of fire!

Always make sure that the fire does not get too big. Never leave an open fire and embers unattended.

Danger Risk of injury!

Improper repairs can result in your device no longer working safely. You endanger yourself and your environment.

Maintenance and Cleaning

Your fire bowl is made of high quality materials. To clean and maintain the surfaces, please heed the following instructions:

Danger Risk of burning!

Let the fire bowl cool down completely before cleaning it.

- Only tip out the ash when the fuel has completely burned out.

Danger Health risk!

Do not use any decolourants or thinners to remove stains.

Attention Risk of damage!

Do not use any strong or grinding solvents or abrasive pads, since these can attack the surfaces and leave behind scrape marks.

- Let the charcoal / wood burn out after use. This helps to reduce the cleaning effort.
- Remove the cold ashes. **It is very important you remove the ash before moisture comes into contact with the cold ash. Ash is saline and, in a moist condition, will attack the inside of the fire bowl. Therefore the ash collection tray can be damaged by rust over the years.**
- Remove loose deposits on the fire bowl with a wet sponge.
- Use a soft, clean cloth to dry. Be careful not to scratch the surfaces while drying.
- Clean the internal and external surfaces generally with warm soapy water.
- Tighten all screws regularly before each use to ensure that the fireplace is in a stable position at all times.

- For storage, cover the device to protect it from moisture.
- Store the fireplace in a dry, well-ventilated place.

Disposal



The packaging is made from environmentally friendly materials, which you can dispose of at your local recycling points.



Do not under any circumstances dispose of the fire bowl in normal household waste! Dispose of it at an approved disposal business or at your community disposal facility. Respect the currently valid regulations. If in doubt, get in touch with your disposal facility.

Technical details

Product:	Item no. 1170, Fire bowl “Glenview“
Weight:	approx. 10 kg
Size:	approx. 81 x 81 x 50 cm (LxWxH)
Firebowl:	approx. 53 cm x 53 cm

Distributor

TEST RITE tepro GmbH
 Carl-Zeiss-Straße 8/4
 D-63322 Rödermark
 Deutschland
 Web: www.testritetepro.de

